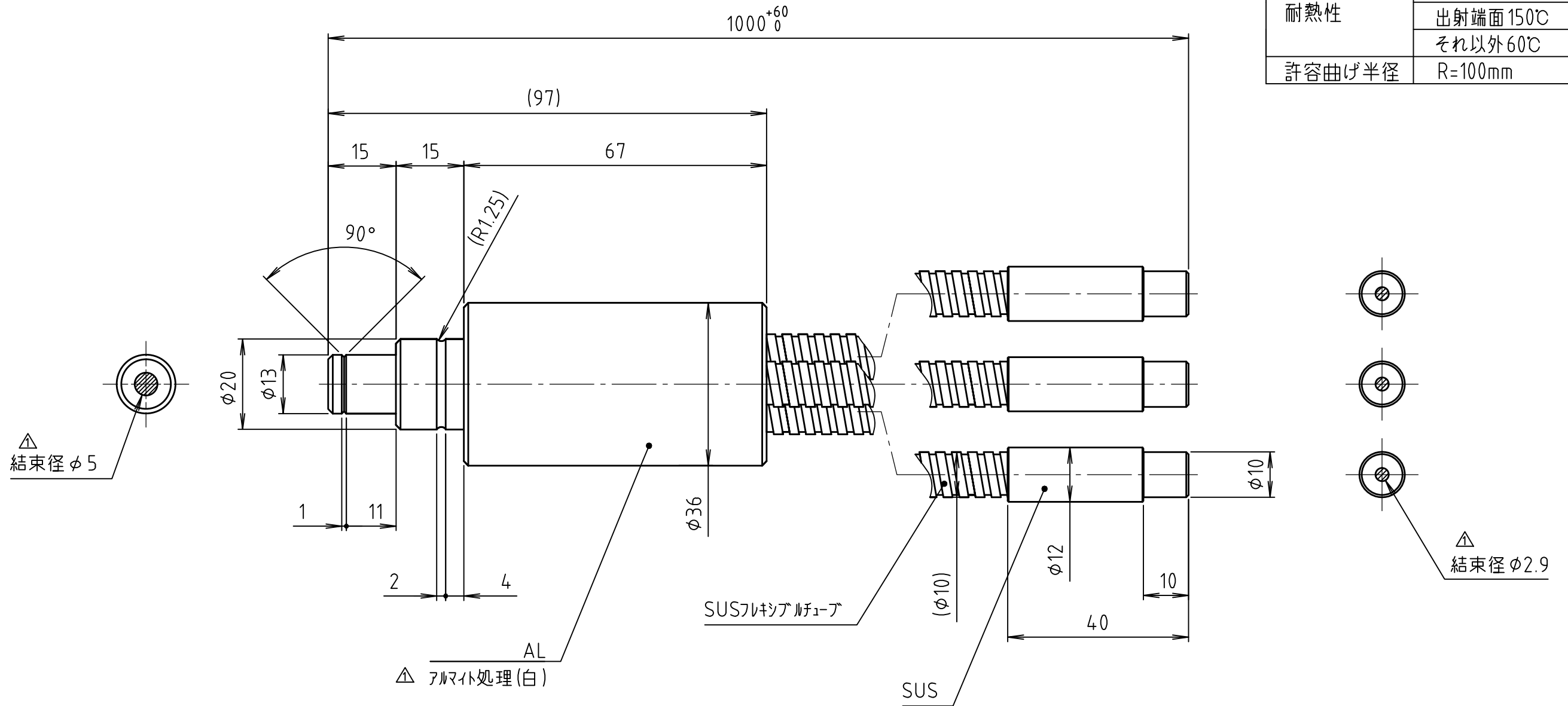


# 製品仕様書

項目	仕様
ファイバ-材質	石英
耐熱性	入射端面 300℃
	出射端面 150℃
	それ以外 60℃
許容曲げ半径	R=100mm



注記)  
1.指示なき寸法公差は、JIS粗級とする

名称		材質		個数	表面処理	熱処理	面取り
部番	尺度	設計:	検図:	3分岐石英ライトガイド 1000Lφ5/φ2.9	PLS No.	朝日分光株式会社	PLS No. xx
—	1:1	日付: 2015.12.16	図名				
△-3	701285	2016.04.18	図番	UXA0542	FILE NAME		
SYM	訂正記事	日付	担当				