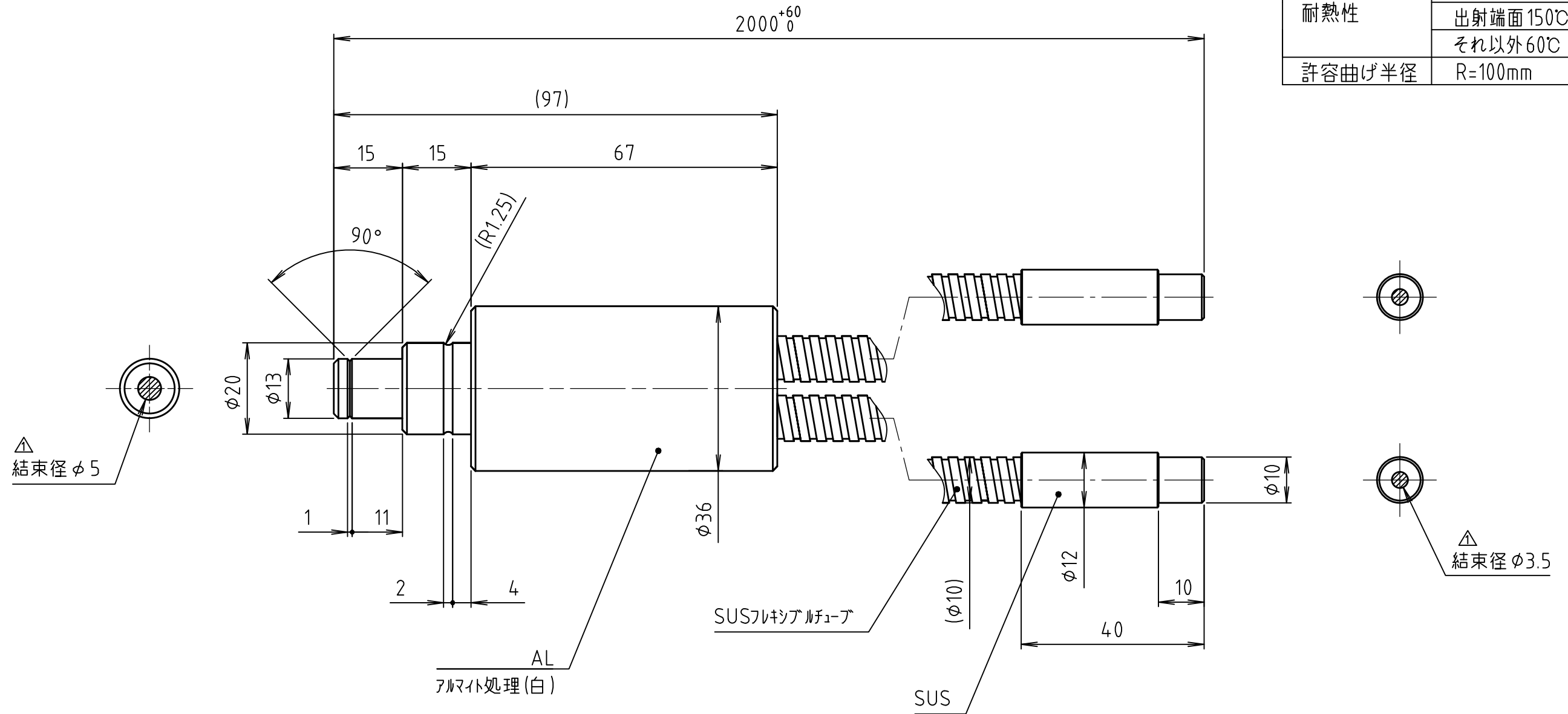


# 製品仕様書

項目	仕様
ファイバ-材質	石英
耐熱性	入射端面 300℃
	出射端面 150℃
	それ以外 60℃
許容曲げ半径	R=100mm

図 細



注記)  
1.指示なき寸法公差は、JIS粗級とする

名称		材質		個数	表面処理	熱処理	面取り
部番	尺度	設計:	検図:	2分岐石英ライトガイド 2000Lφ5/φ3.5	PLS No.	FILE NAME	XX
—	1:1	日付: 2016.01.29	図名				
△-2	701284	2016.04.18	朝日分光株式会社	図番	UXA0541		
SYM	訂正記事	日付	担当				