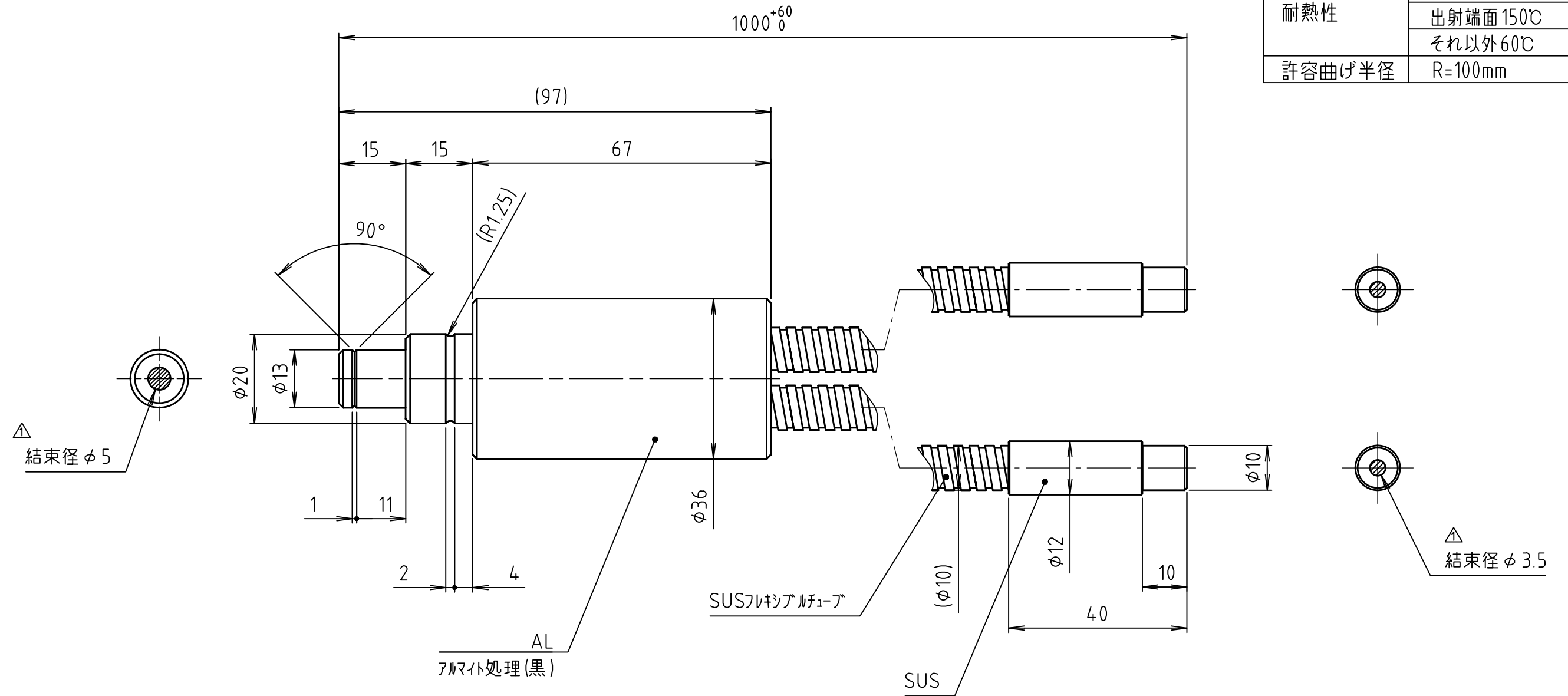


# 製品仕様書

項目	仕様
ファイバ-材質	多成分ガラス
耐熱性	入射端面 300℃
	出射端面 150℃
	それ以外 60℃
許容曲げ半径	R=100mm

図 細



注記)  
1.指示なき寸法公差は、JIS粗級とする

名称		材質		個数	表面処理	熱処理	面取り
部番	尺度	設計:	検図:	2分岐多成分ファイバ1000Lφ5/φ3.5	PLS No.	FILE NAME	××
—	1:1	日付: 2016.01.28	図名				
△-3	701289	2016.04.19	朝日分光株式会社	図番	UXA0615		
SYM	訂正記事	日付	担当				