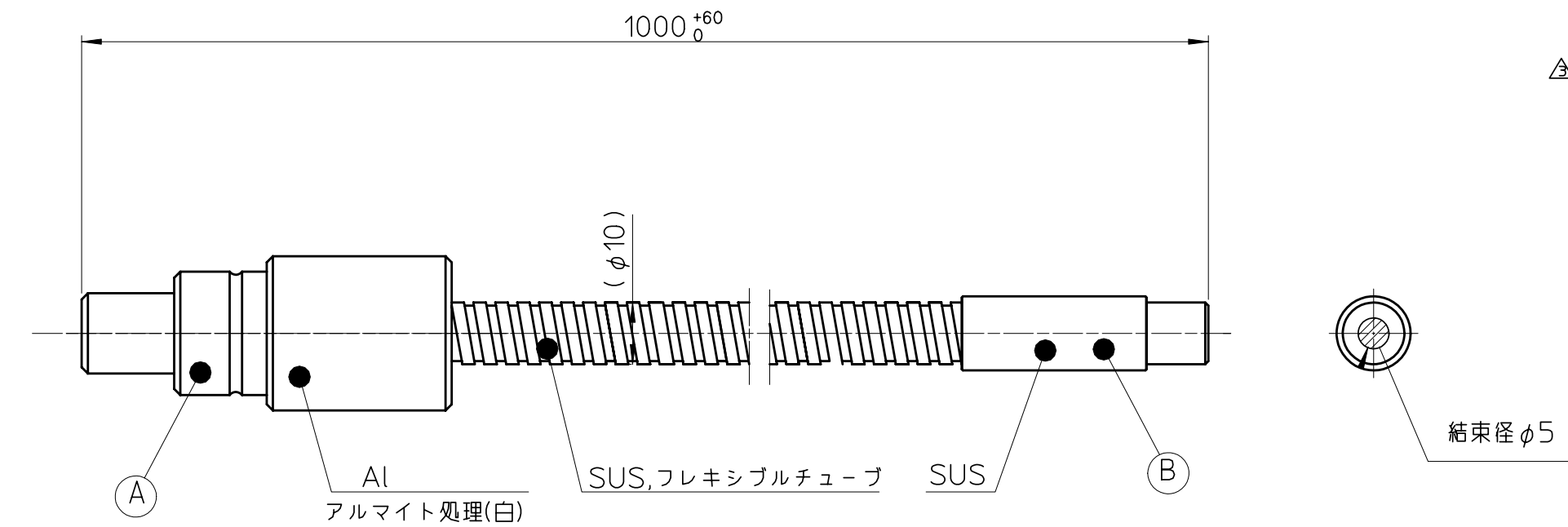
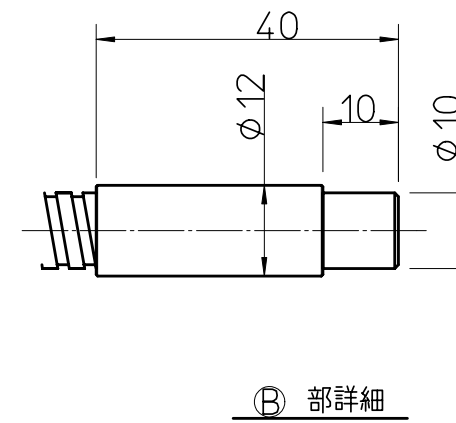
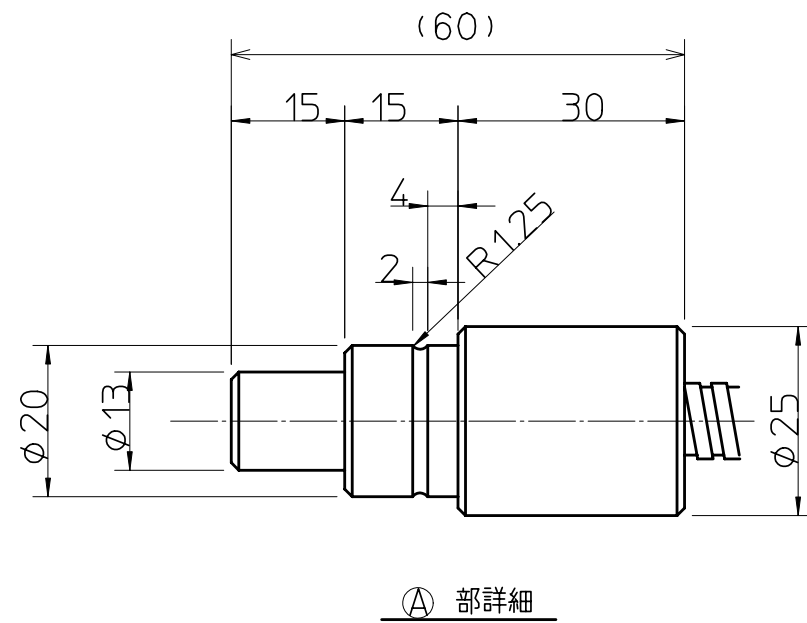


製品仕様書



項目	仕様
△ ファイバー材質	石英(低OH)
耐熱性	入射端面300℃
	出射端面150℃ それ以外60℃
許容曲げ半径	R=100mm



注記)

1.指示なき寸法公差は、JIS粗級とする

△-2	701372	2017.02.17	
△-6	701293	2014.04.28	
△-2	700928	2013.10.07	
SYM	訂正記事	DATE	担当

名称		材料		個数	表面処理	熱処理	イトメ
部番	尺度	設計	検図	△	低OHライトガイド1000Lφ5		SHEET No.
	1:1	DATE	12-5-18				図名
朝日分光株式会社				図番	UUD1461		3