

製品仕様書

項目	仕様
ファイバ-材質	石英
耐熱性	入射端面 300℃
	出射端面 150℃
	それ以外 60℃
許容曲げ半径	R=100mm

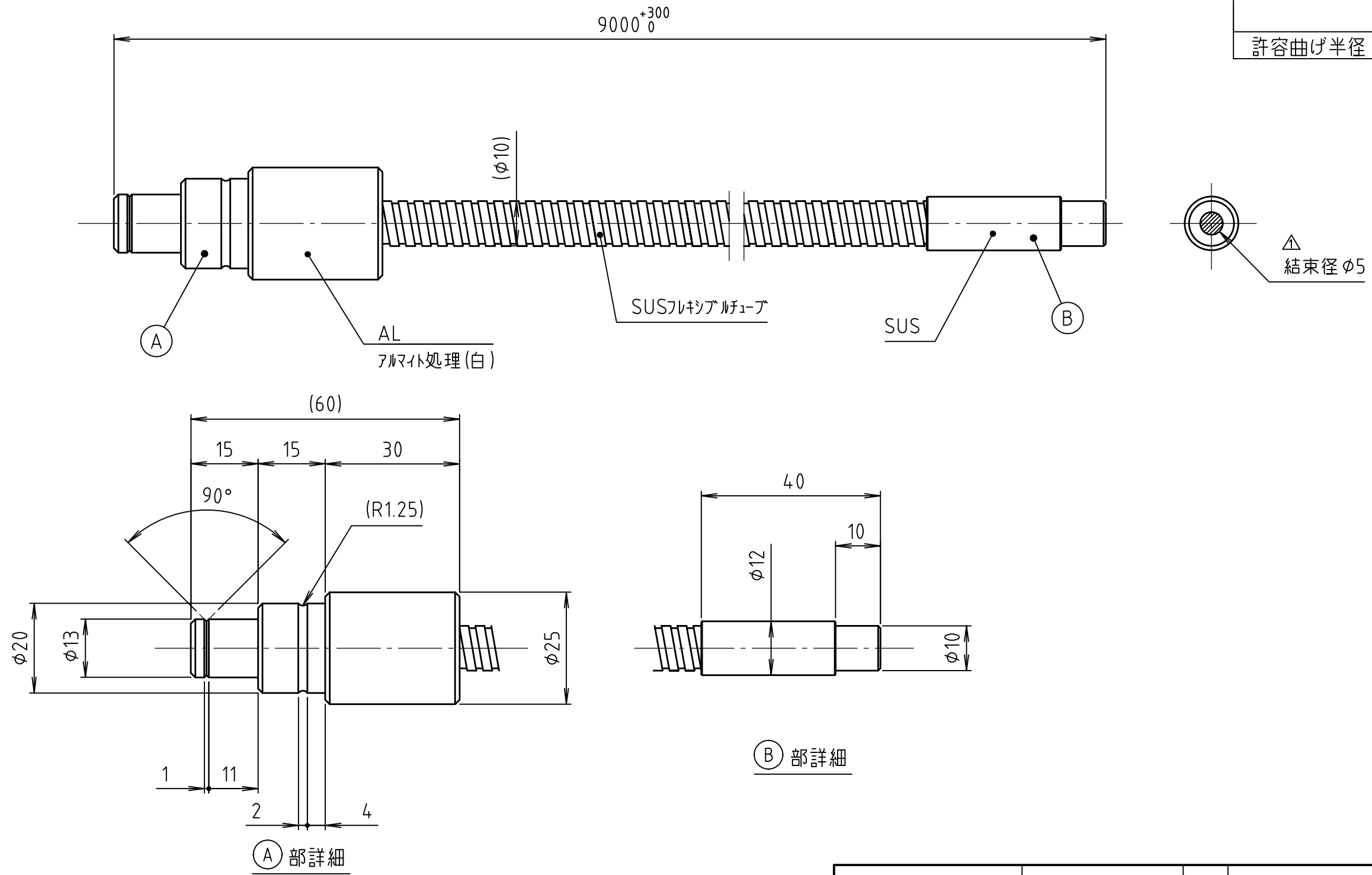


図 細

注記)
1.指示なき寸法公差は、JIS粗級とする

名称		材質	個数	表面処理	熱処理	面取り
部番	尺度	設計:	検図:	石英ライトガイド 9000Lφ5	朝日分光株式会社	PLS No.
—	1:1	日付: 2016.02.02	図名			×
△-1	701284	2016.04.18	図番	UXA0594	FILE NAME	
SYM	訂正記事	日付	担当			