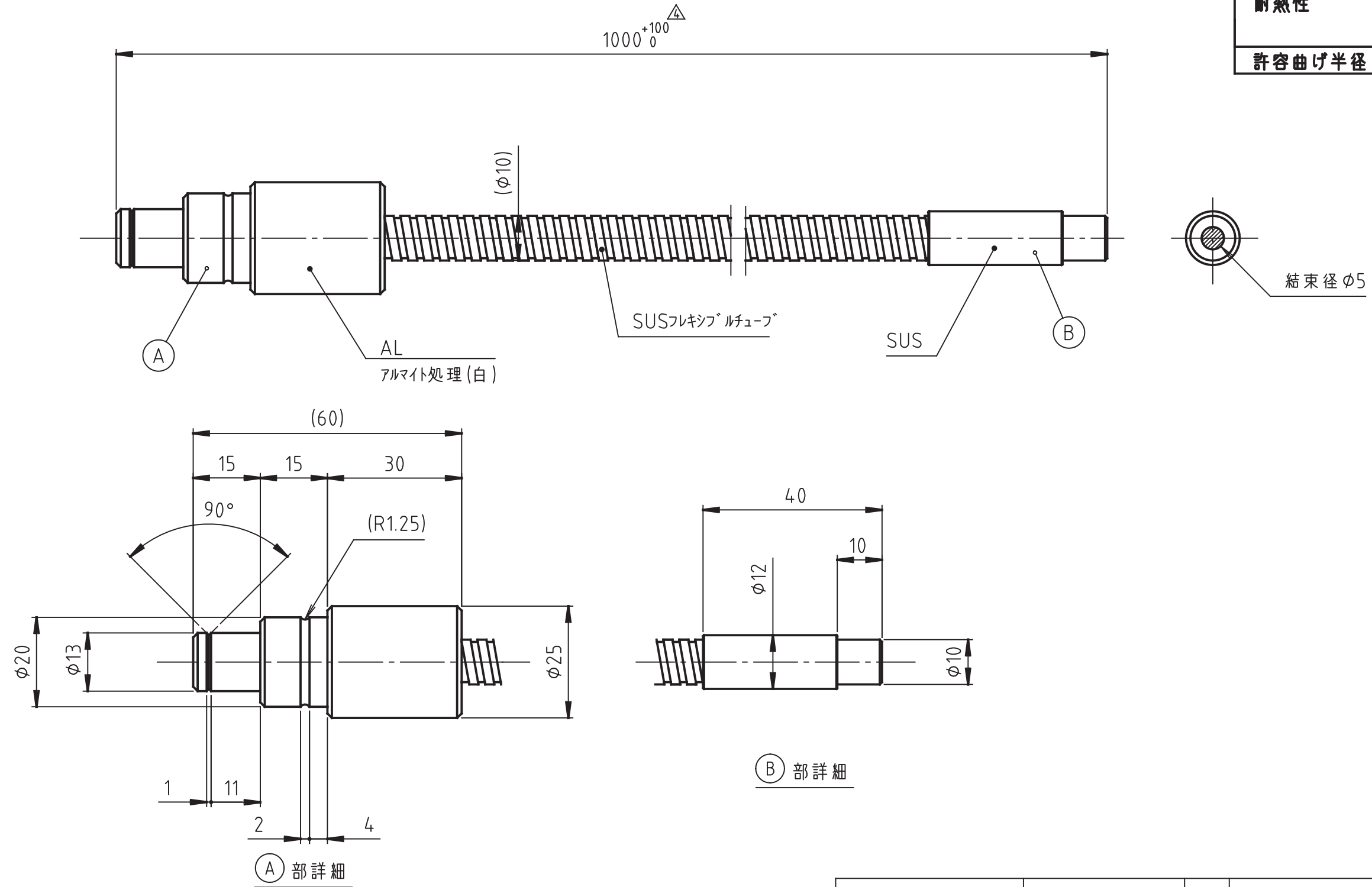


製品仕様書

項目	仕様
ファイバ-材質	石英
耐熱性	入射端面 300℃
	出射端面 150℃
	それ以外 60℃
許容曲げ半径	R=100mm



注記)
1.指示なき寸法公差は、JIS粗織とする

△-1	701866	2022.07.27	名称		材質	個数	表面処理	熱処理	面取り
△-1	701284	2016.04.18	部番	尺度	設計:	検図:	石英ライトガイド 1000L φ 5	朝日分光株式会社	PLS No.
△-10	701281	2016.04.15	—	1:1	日付: 2001.12.25	図名			×
△-1	表面処理変更(変更表700037)	2002.02.22	朝日分光株式会社		図番	UUD0030			FILE NAME
SYM	訂正記事	日付	担当						