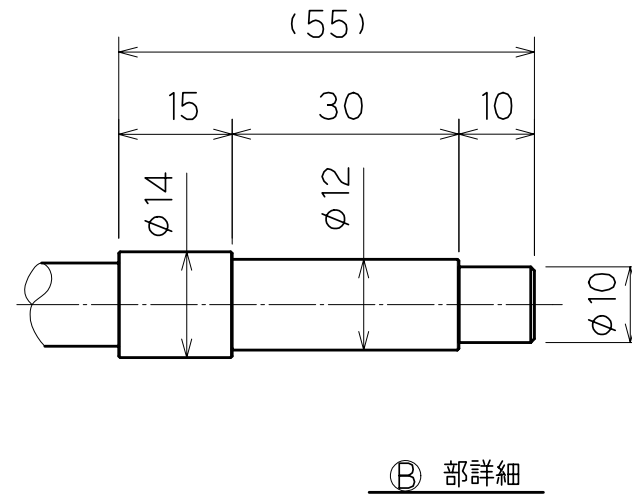
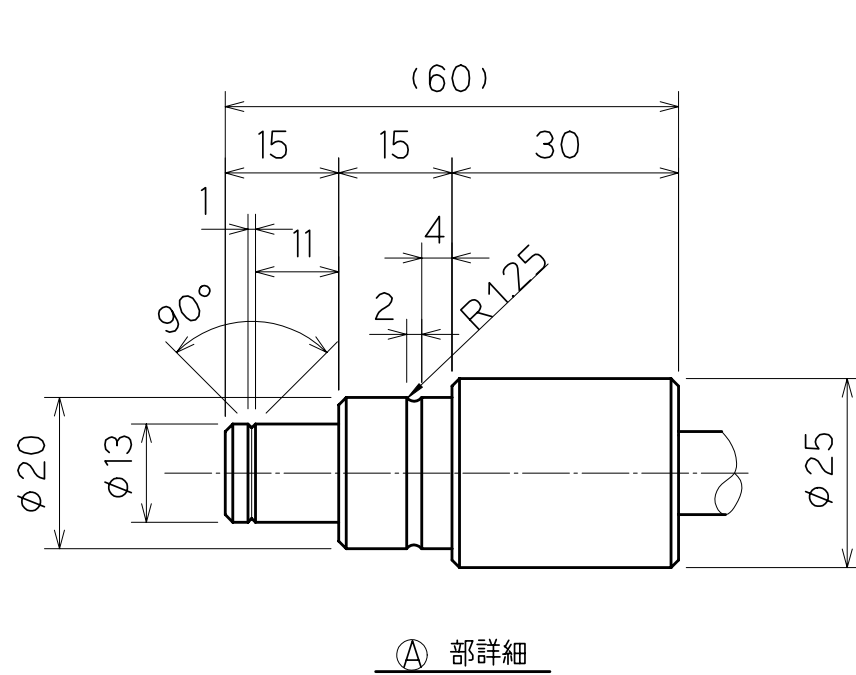
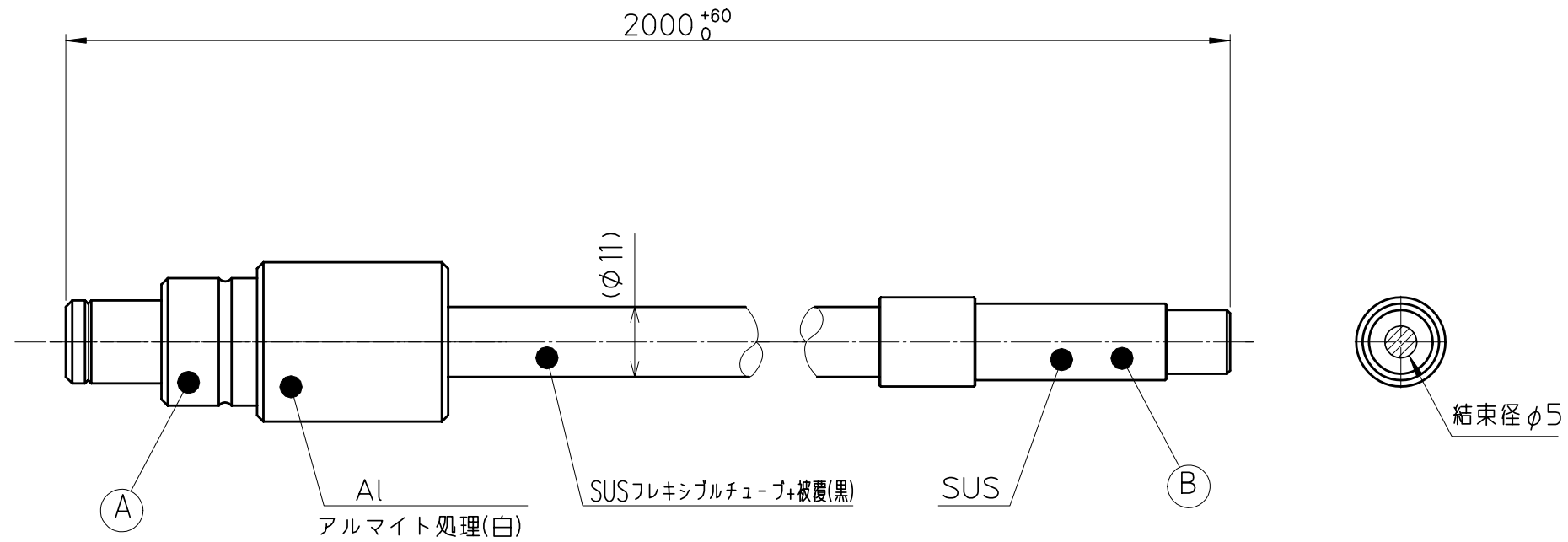


製品仕様書

項目	仕様
ファイバー材質	石英
耐熱性	入射端面300℃
	出射端面150℃
	それ以外60℃
許容曲げ半径	R=100mm



注記)

1.指示なき寸法公差は、JIS粗級とする

名称		材料		個数	表面処理	熱処理	イトメ
部番	尺度	設計	検図	△	石英ライトガイド(TPO)2000Lφ5		SHEET No.
△-1	701372	2017.02.17	DATE 2013-10-24				▽
△-6	701290	2016.04.19		朝日分光株式会社	UUD1541		REV
SYM	訂正記事	DATE	担当				番