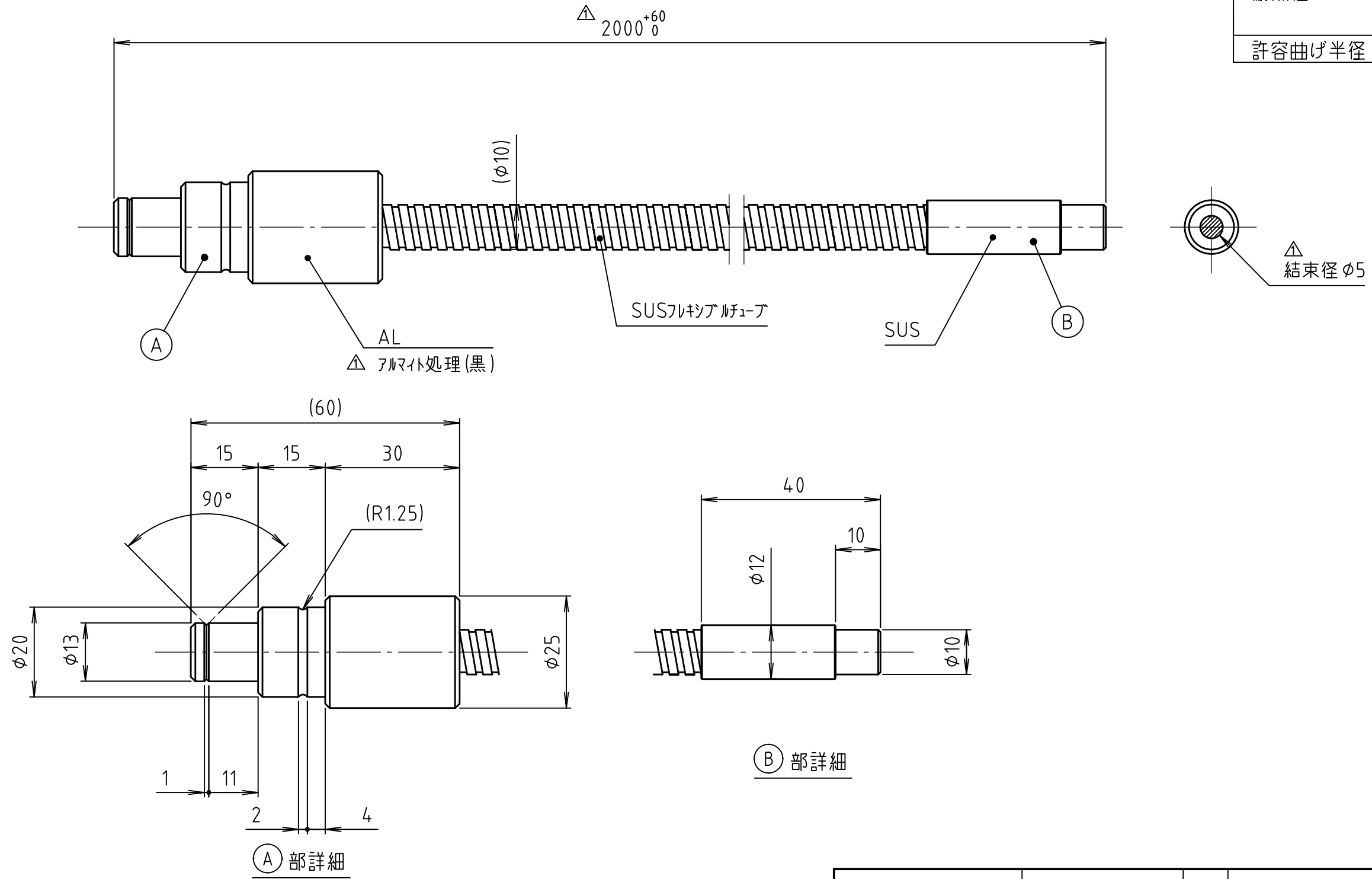


製品仕様書

項目	仕様
ファイバ-材質	多成分ガラス
耐熱性	入射端面 300℃
	出射端面 150℃
	それ以外 60℃
許容曲げ半径	R=100mm



△
注記)
1.指示なき寸法公差は、JIS粗級とする

名称		材質	個数	表面処理	熱処理	面取り
部番	尺度	設計:	検図:	△多成分ライトガイド 2000Lφ5	朝日分光株式会社	PLS No.
—	1:1	日付: 2009.08.07	図名			×
△-6	701288	2016.04.19	図番	UUD0608	担当	FILE NAME
SYM	訂正記事	日付				

図 細