

製品仕様書

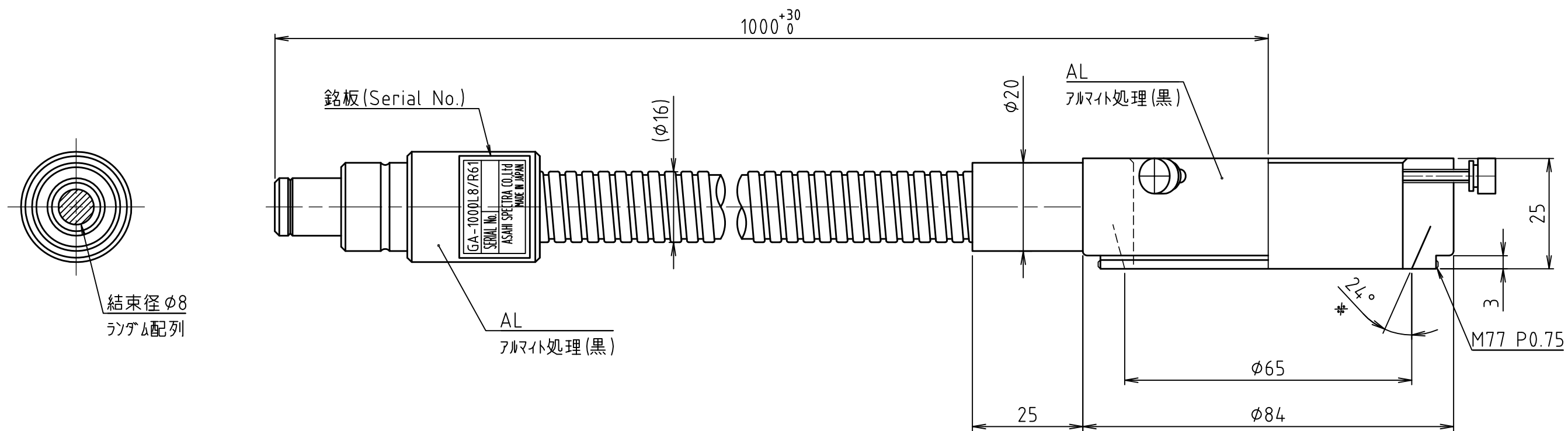


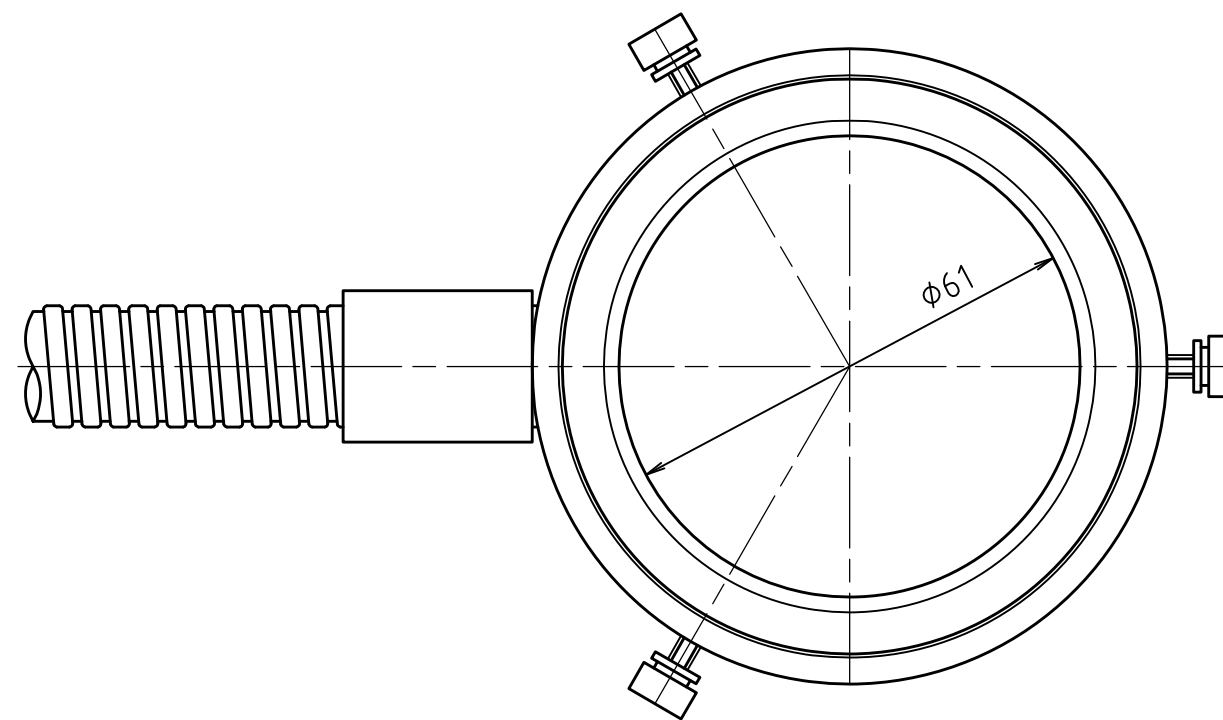
図 細

結束径 φ8
ランダム配列

AL
アルマイト処理(黒)

AL
アルマイト処理(黒)

M77 P0.75



項目	仕様
ファイバ-材質	多成分
耐熱性	入射端面 300℃ それ以外 60℃
許容曲げ半径	R=100mm
光軸出射角度	24° (*部)

注記

1. 指示なき寸法公差は、JIS粗級とする

部番	尺度	設計:	検図:	図名	SHEET No.
	1:1	日付: 2020.09.28		多成分リグ型ライトガイド 1000Lφ8R61	
朝日分光株式会社				UXA0918	REV 0

SYM	訂正記事	日付	担当