

キセノンランプ  
100w

波長範囲  
400~1100nm

照射エリア  
30×30mm  
(A級18×18mm)

光量調整  
100~5

シャッター

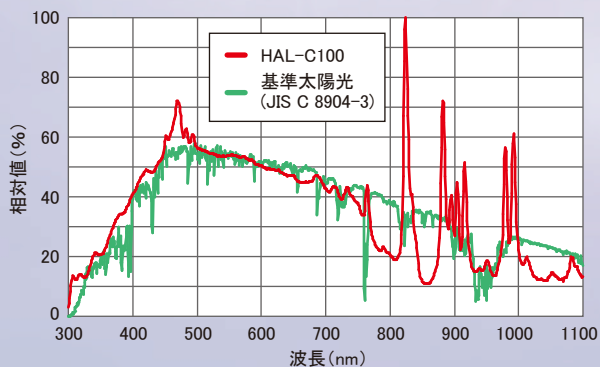
タイマー  
照射

外部制御  
RS232C

研究・開発のスタートに最適な  
低価格で導入しやすいAM1.5G疑似太陽光源です。



スペクトル比較 ※参考値



### ■ スペクトル合致度 \*1 \*5

太陽電池セル・モジュール	等級
結晶系	<b>A</b>

### ■ 放射照度場所むら \*2

条件	等級
照射面位置: ロッドレンズ端面から224mm 全照射面積: 30mm × 30mm 有効照射面積: 18mm × 18mm (照射光中心から±9mm)	<b>A</b>

### ■ 放射照度時間変動率 \*1

項目	等級
放射照度短時間変動率 (STI) *3 *6	<b>B</b>
放射照度長時間変動率 (LTI) *4	

等級分類 ※JIS C 8904-9 : 2017

	A	B	C
スペクトル合致度	0.75~1.25	0.6~1.4	0.4~2.0
放射照度場所むら	±2%以下	±3%以下	±10%以下
放射照度短時間変動率 (STI)	±0.5%以下	±2%以下	±10%以下
放射照度長時間変動率 (LTI)	±2%以下	±5%以下	±10%以下

\*1 ウォームアップ時間=30分以上、有効照射面積の中央部を計測

\*2 ウォームアップ時間=30分以上、有効照射面積の全面を計測

\*3 サンプル時間10s、サンプル間隔1ms

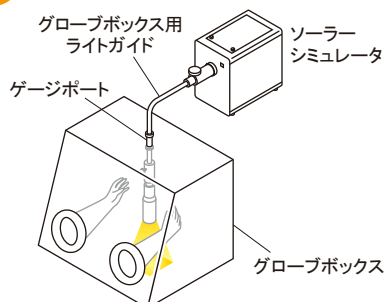
\*4 サンプル時間1h、サンプル間隔0.1s

\*5 出荷時点の等級であり、ランプ寿命全てにおいて保証するものではない

\*6 I-V測定用のみ

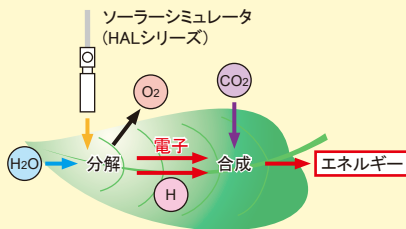
### ■ ライトガイド照射で引き回しが自由

#### 使用例 グローブボックスと接続

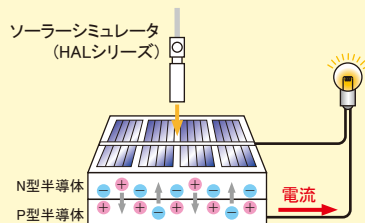


#### 応用分野 人工光合成研究/太陽電池研究/光触媒研究/ディスプレイ検査/化粧品研究・評価 など

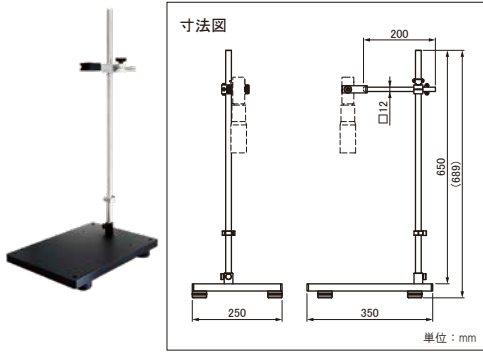
##### 人工光合成研究



##### 太陽電池研究



ロッドレンズ固定スタンド LS-650



オプション

- ・ブレードボード M6
- ・暗幕 1400×1600
- ・遮光用ポール



グローブボックス用ライトガイド 2m



ゲージポートが付いたTPO被覆のライトガイドです。グローブボックスの接続ポートに簡単に取り付けることができます。

ゲージポート

金属材料：SUS304

型式	規格
GG-25	NW/KF25
GG-40	NW/KF40
GG-50	NW/KF50

※代表的な規格適応で3種類ご用意しております。他のフランジ規格にも特注で対応致します。

1SUNチェッカー CS-30



ソーラーシミュレータの1SUN(光量)を管理する簡易チェッカーです。乾電池式で持ち運びも便利です。

遮光めがね



強い光から眼を守るための遮光めがねです。光生物学的安全性のリスクを低減します。RG3(高リスク)⇒RG0(リスクなし)

※JIS T 8141 遮光番号#5対応。

構成・付属品

- 本体
- ランプカートリッジ
- 石英ライトガイド(1mまたは2m)
- ロッドレンズ(RLQL80-05)
- 専用電源ケーブル(3ピンソケット、3m)
- RS232Cケーブル(1.8m)
- 取扱説明書

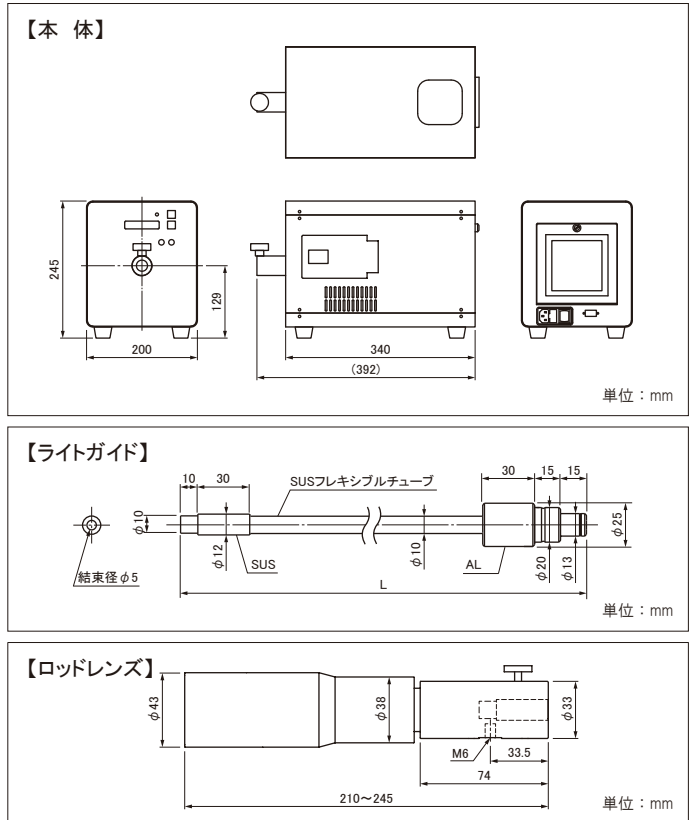
ほか

仕様

型 式：HAL-C100  
 波 長 範 囲：400~1100nm(当社製AM1.5Gフィルターを標準搭載)  
 発 光 方 式：定常光方式  
 適 用 範 囲：I-V測定用、光照射試験用  
 放 射 照 度：1000W/m<sup>2</sup>(1SUN相当)  
 ※基準太陽電池デバイスを用いて設定  
 照射面への最大入射角：15° 以内  
 入 力 電 圧：定格AC100-120V±10% 50/60Hz  
 ※内部手動切替式 定格AC200-240V±10% 50/60Hz  
 皮 相 電 力：350VA以下 ※AC100V入力/50Hz時  
 440VA以下 ※AC240V入力/50Hz時  
 ラ ン プ タ イ プ：100Wキセノン(UV)  
 ランプ電圧、定格電流：14V 7A(DC) ※代表値  
 ランプ制御方式：定電流方式  
 ラ ン プ 寿 命：500h\*1  
 ランプメンテナンス：アライメントフリーカートリッジ式  
 冷 却 方 式：強制排気空冷  
 機 能：シャッター、光量調整100~5連続可変、ランプライフ\*2  
 通 信 方 式：RS232C ※ケーブル長は3m以下  
 制 御 方 式：内蔵コントローラー  
 安 全 機 構：ランプ消灯および警告灯点灯  
 ・ランプ異常時  
 ・後面扉開時  
 ・冷却ファン異常時  
 ・内部温度異常時  
 ヒューズ内蔵、AC入力過電流時遮断  
 使 用 環 境：温度 10~35℃  
 湿度 20~80% ※結露なきこと  
 寸 法：本体 200(W)×340(D)×245(H)mm ※突起物を除く  
 質 量：9kg

\*1 初期光量50%低下の時間であり、ソーラーシミュレータ1SUNの維持を保証するものではない  
 \*2 ランプ点灯時間を積算(単位：h)

寸法図



■本カタログに記載の内容は、改良のため予告なく変更する場合があります。あらかじめご了承ください。

Asahi Spectra Co., Ltd.

朝日分光株式会社

<https://www.asahi-spectra.co.jp/>



国内営業部

本 社 〒114-0034 東京都北区上十条2-13-1 ガーデニアビル4F  
 TEL:03-3909-1151 FAX:03-3909-1152 E-mail:info@asahi-spectra.co.jp

栃 木 〒329-2741 栃木県那須塩原市北赤田1576  
 TEL:0287-37-4763 FAX:0287-37-4001 E-mail:info\_tochigi@asahi-spectra.co.jp

大 阪 〒532-0003 大阪府大阪市淀川区宮原2-14-4 MF新大阪ビル2F  
 TEL:06-4807-1777 FAX:06-4807-1778 E-mail:info\_osaka@asahi-spectra.co.jp