

キセノンランプ  
400W×2灯

波長範囲  
400~700nm

フィルター  
チェンジャー

光量調整

シャッター

タイマー  
照射

外部制御  
RS485

100V電源で大光量を出射できる光源です。

MAX-350\*に比べ

光量約**4倍**

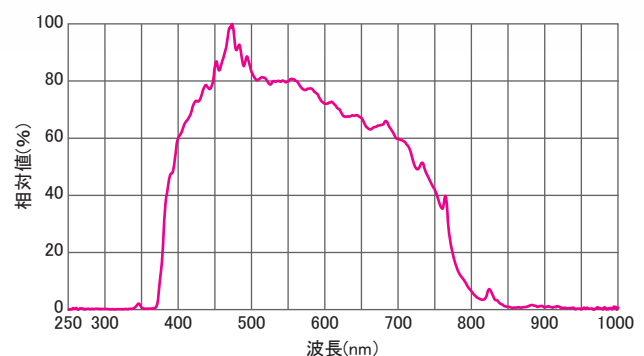
\*当社製300Wキセノン光源



- ハイパワーな白色光源
- 100V電源に対応
- シンプル設計で安価な光源
- ストレートライトガイドや多分岐ライトガイドの使用も可能
- 光学フィルターを装着可能\*

\*フィルターサイズ：φ50/50×50mm、厚み1~6mm

放射スペクトル ※参考値



オプションアクセサリ

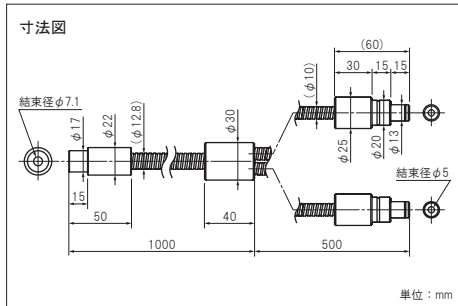
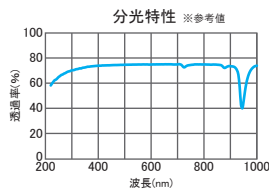
ライトガイド



出射口からの光は、ライトガイドを通じて照射することができます。ストレートや多分岐など取り扱っています。

2分岐C石英ライトガイド

全長(L): 1.5m  
許容曲げ半径: 100mm  
NA: 0.22



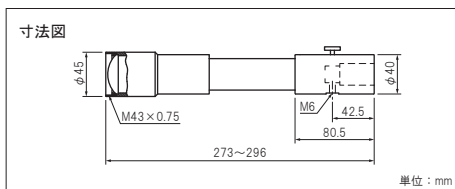
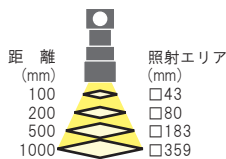
ロッドレンズ



ライトガイドに取り付けて、照射むらの少ない均一な照明にすることができます。

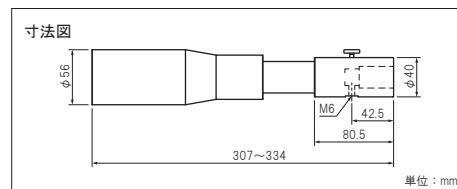
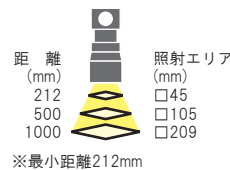
1.0倍 RLQ-1 φ10

材質: 石英



0.5倍 RLQ-05 φ10

材質: 石英



光学フィルター

使用できるフィルターについてはお問い合わせください。

取り付け可能なフィルターサイズ  
外形: φ50mm、または50×50mm  
厚み: 1~6mm

遮光めがね

JIS T 8141 遮光番号#5対応



仕様

- 型 式: MAX-400D
- 波 長 範 囲: 400~700nm  
(朝日分光製 防熱フィルター: SC0750を標準搭載)
- 入 力 電 圧: 定格AC100-240V±10% 50/60Hz
- 皮 相 電 力: 1360VA以下 (AC100V-AC240V入力 50/60Hz)
- ラ ンプ タ イ プ: 400W キセノン(VIS) × 2灯
- ラ ンプ 電 圧、電 流: 14.3V 28A(DC) ※代表値
- ラ ンプ 制 御 方 式: 定電流方式
- ラ ンプ 寿 命: 500h \*1
- ラ ンプ メ ン テ ナ ンス: アライメントフリーカートリッジ式
- 冷 却 方 式: 強制排気空冷
- 機 能: シャッター  
光量調整(手動絞り) \*2  
ランプライフ \*3  
フィルターホルダー φ50又は□50 t=1~6mm
- 通 信 方 式: RS485
- 安 全 機 構: ランプ消灯および警告灯点灯  
・ランプ異常時  
・上面扉開時  
・冷却ファン異常時  
・内部温度異常時  
ヒューズ内蔵、AC入力過電流時遮断
- 使 用 環 境: 温度 10~35°C  
湿度 20~80% ※結露なきこと
- 寸 法: 390(W) × 341(D) × 292(H)mm ※突起物を除く
- 質 量: 19.8kg

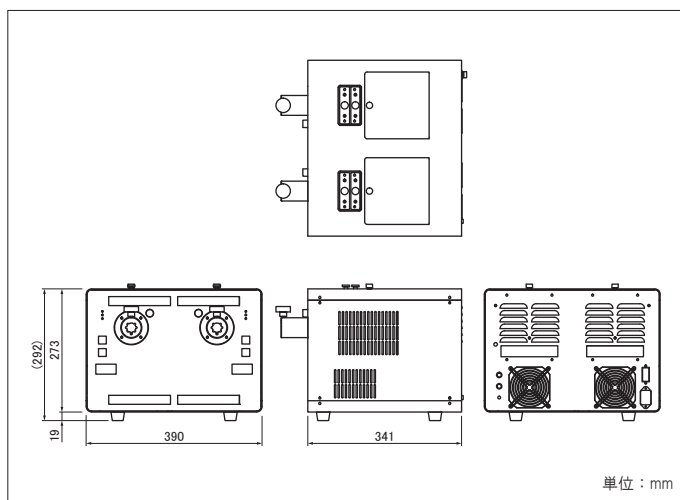
\*1 ランプ点灯を保証する時間を指す。ただし、納入後1年未満のものに限る  
\*2 手動絞りの最大位置の光量を100%として、30%程度まで減光可  
\*3 ランプ点灯時間を積算(単位: h)

構成・付属品

- 光源本体
- ランプカートリッジ×2個
- フィルターホルダー×2個
- 放熱板×2個
- 専用電源ケーブル(3ピンソケット、3m)
- 取扱説明書

ほか

寸法図



■本カタログに記載の内容は、改良のため予告なく変更する場合があります。あらかじめご了承ください。

Asahi Spectra Co.,Ltd.

朝日分光株式会社



本 社 / 営 業 部 〒114-0034 東京都北区上十条2-13-1 ガーデニアビル4F  
tel:03-3909-1151 fax:03-3909-1152 E-mail:info@asahi-spectra.co.jp  
東 日 本 営 業 所 〒329-2741 栃木県那須塩原市北赤田1576  
tel:0287-37-4763 fax:0287-37-4001 E-mail:info\_tochigi@asahi-spectra.co.jp  
大 阪 営 業 所 〒532-0003 大阪府大阪市淀川区宮原2-14-4 MF新大阪ビル2F  
tel:06-4807-1777 fax:06-4807-1778 E-mail:info\_osaka@asahi-spectra.co.jp  
ホームページ <https://www.asahi-spectra.co.jp/>