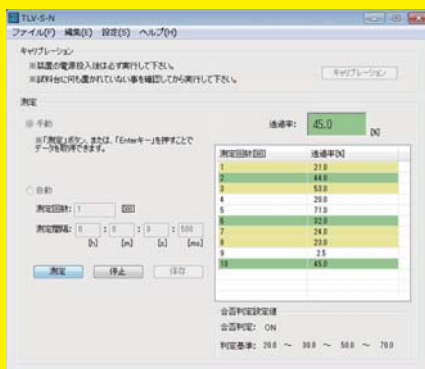


決まった波長の透過率を
瞬時に測定できるチェッカーです。

透過率をすばやく
数値化！

ソフトウェアからの操作も可能



- ・測定データのリスト表示
- ・測定データのテキスト保存
- ・合否判定機能の判定値の設定
- ・合否判定結果の表示

※HPからダウンロード
※通信ケーブルが別途必要



- フィルターを交換することで測定波長の選択が可能(440~730nm)
- 光源にメンテナンスフリーの長寿命LEDを採用
- ステージにサンプルを置くだけですばやく測定
- コンパクトで省スペース
- ワンタッチでキャリブレーション
- 透過率をデジタル値で表示
- 外光の影響を受けにくい測定が可能
- 外部制御も可能
- NEW 合否判定機能

応用分野

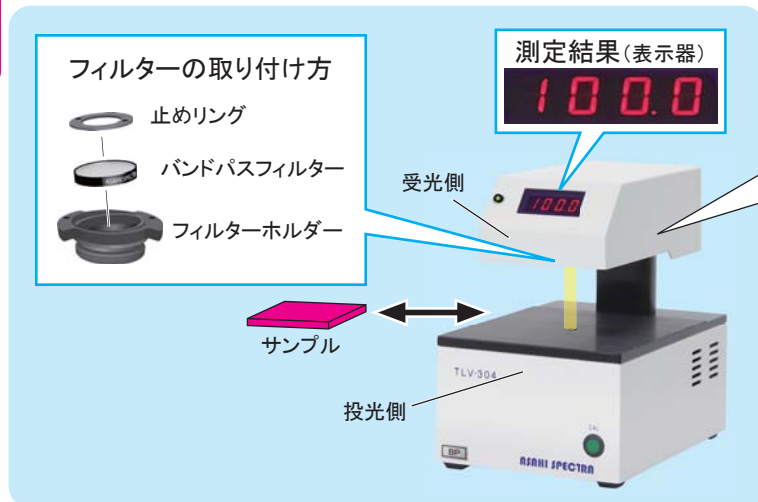
- ・透明導電膜ガラス
- ・フィルム
- ・板ガラス
- ・樹脂材料
- ・フィルターガラス

など

製品概要

「TLV-304-BP」は、LEDを光源として搭載したコンパクトサイズの透過率測定器です。バンドパスフィルターをセットして、任意の波長での透過率測定ができます。

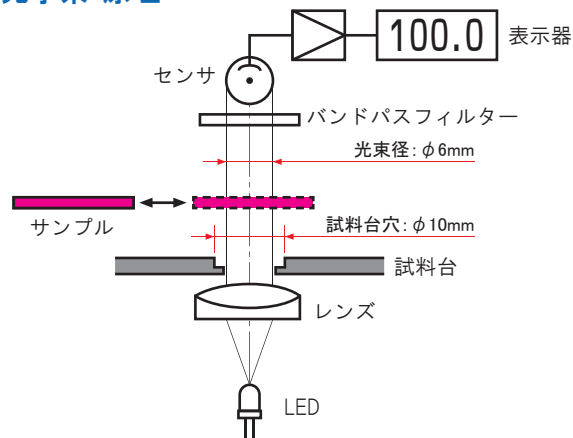
測定は、キャリブレーション後にサンプルをステージに置くだけで行えます。迅速な測定を求める検査工程や、透過率を数値化して管理したいという要望に最適な測定器です。



■外乱光の影響を受けにくい測定

LEDをパルス点灯させることにより、測定光と室内照明光とを分離しています。これにより室内照明の影響を受けにくい安定したサンプル測定を行うことができます。

■光学系・原理

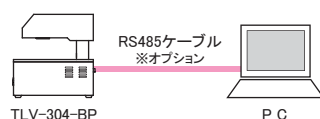


サンプルが無い状態を100%として、サンプルセット後の値を測定し、透過率として表示します。

■RS485による外部制御が可能

オプションのRS485ケーブルを接続することによって、PCからキャリブレーションや透過率データの要求などの外部制御が可能になります。

<接続イメージ図>

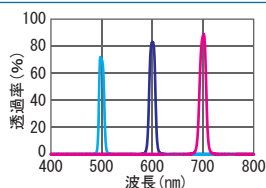


オプションアクセサリ

バンドパスフィルター (φ25mm)



半値幅10nm程度のバンドパスフィルターです。440～730nmにおいて10nmピッチでラインナップしています。任意の波長における透過率の測定が可能です。



半値幅：10nm程度
外径：φ25mm
厚み：6mm以下

フィルターホルダー



バンドパスフィルターと同時にご購入いただくと、フィルター交換が簡単に行えます。

RS485ケーブル(USB変換コネクタ付き)

仕様

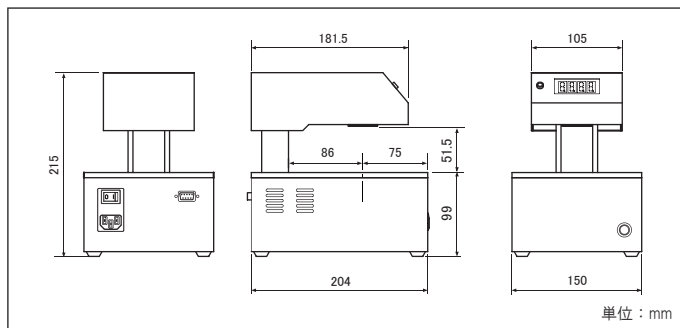
型式	TLV-304-BP
波長範囲	440～730nm ※搭載するフィルターによって異なる
分光素子	バンドパスフィルター φ25mm (当社仕様)
光源	白色LED
表示	4桁 デジタル表示 (○○○.○) 単位%
測定精度	±2%以内 *1
測定再現性	±0.5%以内 (当社フィルター実測実績による)
測定時間	200msec
投受光部間距離	約50mm
測定光束	φ6mm
試料サイズ	最小φ15mm
合否判定機能	点灯色緑 (任意の透過率を点灯、点滅、消灯の3パターンで設定)
入力電圧	定格AC100～240V 50/60Hz (入力可能範囲 AC85～264V)
皮相電力	7VA以下 ※AC100V入力/50Hz時
外部制御	RS485 ※ケーブルは別途購入
使用環境	温度 10～35℃ 湿度 70%以下 ※結露なきこと
寸法	法：150(W)×204(D)×215(H)mm ※突起物を除く
重量	量：2.9kg

*1 JQAサンプルの測定により規定 (JCRM110/130/150)

構成・付属品

- 本体
 - 専用電源ケーブル (3ピンソケット、3m)
 - フィルターホルダー
 - ソフトウェア ※ダウンロード
 - カニメ工具
 - 取扱説明書
- ※バンドパスフィルターが別途必要

寸法図



■本カタログに記載の内容は、改良のため予告なく変更する場合があります。あらかじめご了承ください。

測定波長UV、IR/大型サンプル対応なども実績多数

Asahi Spectra Co.,Ltd.

朝日分光株式会社

本社/営業部 〒114-0034 東京都北区上十条2-13-1 ガーデニアビル4F
tel:03-3909-1151 fax:03-3909-1152 E-mail:info@asahi-spectra.co.jp

東日本営業所 〒329-2741 栃木県那須塩原市北赤田1576
tel:0287-37-4763 fax:0287-37-4001 E-mail:info_tochigi@asahi-spectra.co.jp

大阪営業所 〒532-0003 大阪府大阪市淀川区宮原2-14-4 MF新大阪ビル2F
tel:06-4807-1777 fax:06-4807-1778 E-mail:info_osaka@asahi-spectra.co.jp

ホームページ www.asahi-spectra.co.jp