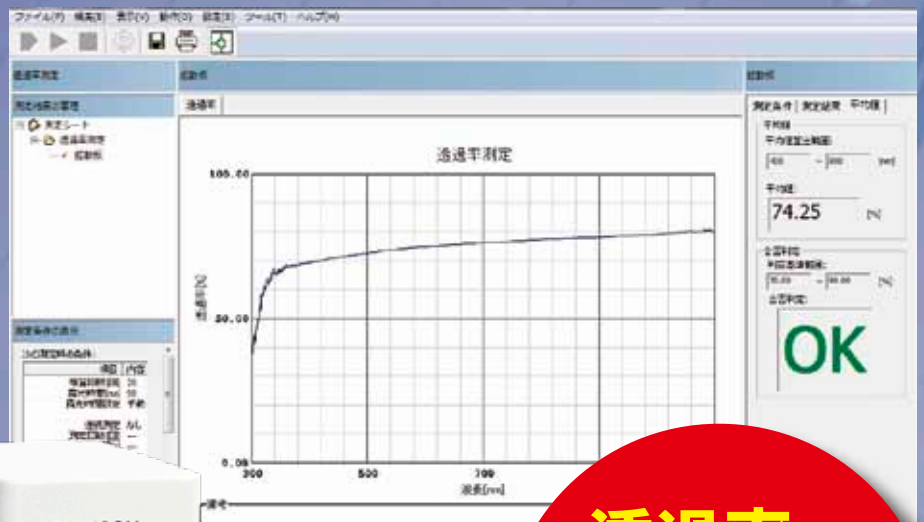


UV~NIRを瞬時に分光測定できる
シンプルなマルチチャンネル分光器です。



透過率・
反射率測定に
最適!



応用分野

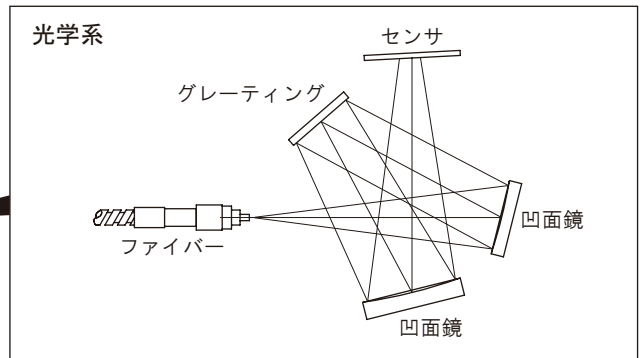
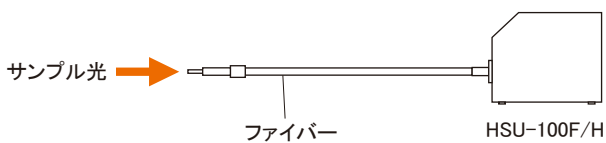
各種材料開発 / 光源・発光体 / 顕微鏡 / 蛍光 / 化粧品 / LED / 食品 / 植物 / 昆虫 / 農産物 など

マルチチャンネル分光ユニット「HSU-100F」「HSU-100H」は、紫外～近赤外まで広い波長をカバーし、簡単かつ迅速に分光測定できるマルチチャンネル分光器です。測定ユニットとの組み合わせにより、透過率測定や反射率測定などができます。



製品概要

サンプル光をファイバーで受光し、本体内の分光器に取り込んで測定を行います。光学系はクロスツェルニーター型を採用しています。

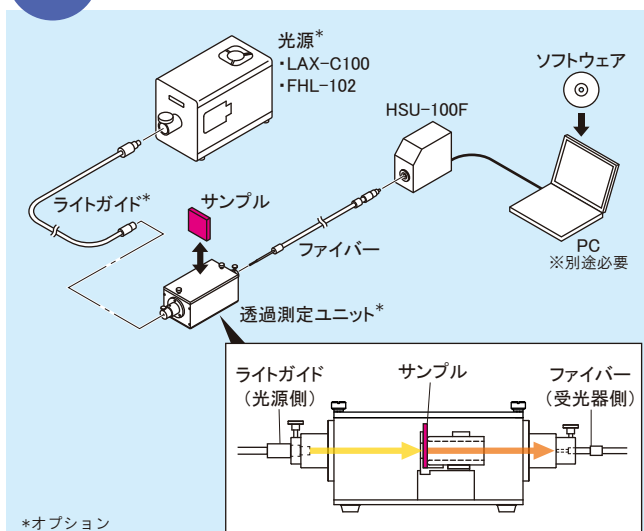


HSU-100F [低ノイズタイプ]

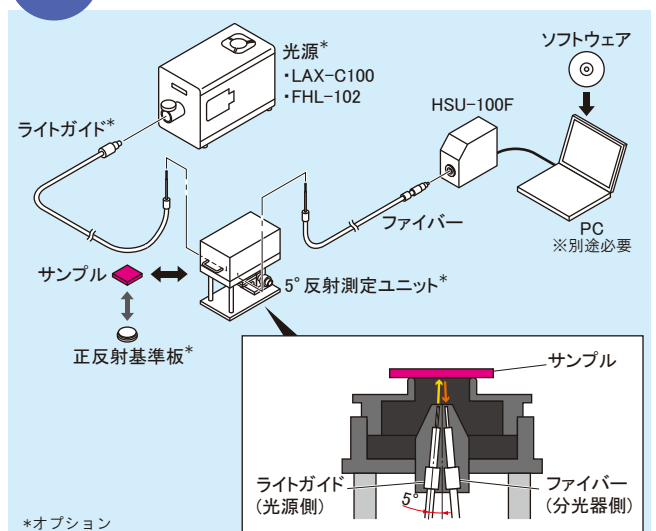
- 250～1000nmのワイドレンジで測定が可能
- 瞬時にすばやく分光測定



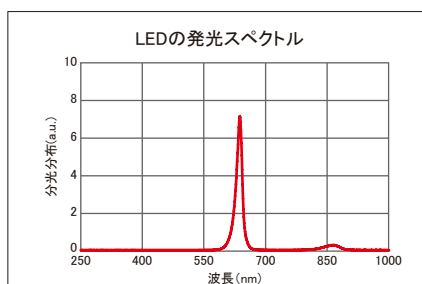
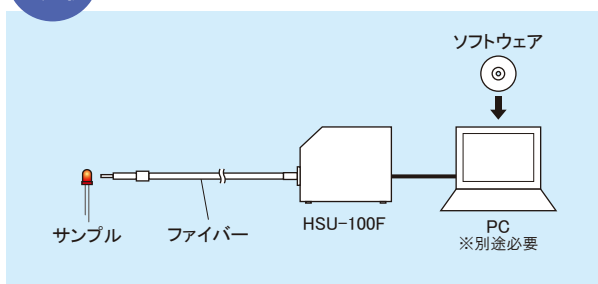
応用例 透過測定



応用例 反射測定(5°)



その他 応用例 分光分布測定



ソフトウェア

分かりやすく使いやすいシンプルな操作性

●露光時間の自動調節機能

露光時間の調節機能によって、受光する光の強弱に応じて、ノイズを極力減らした適切な測定結果を得られます。

●まとめてデータ保存

保存しておきたいデータのみを後でまとめて保存することができます。テキスト保存もできます。

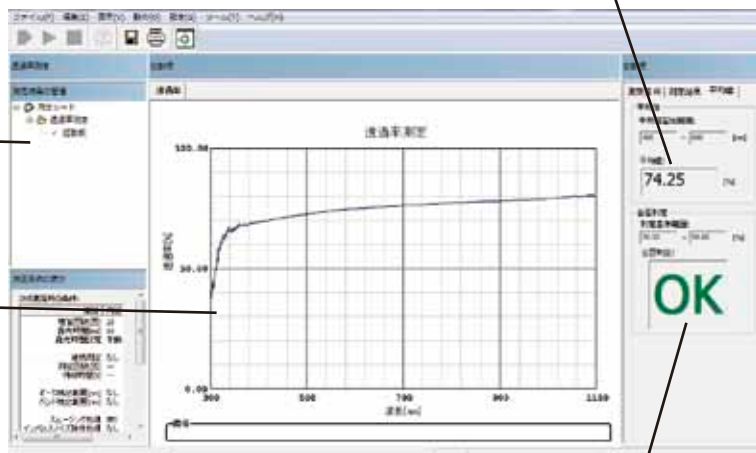
●グラフの重ね書き

分光特性グラフは、重ね書き表示をして他の測定データと比較することができます。

●環境温度の変化によるデータの変動を抑制

長時間露光時、環境温度の変化によるデータのばらつきを抑えることができます。

●平均透過率/反射率を表示*



●合否判定機能*

*透過・反射測定時のみ

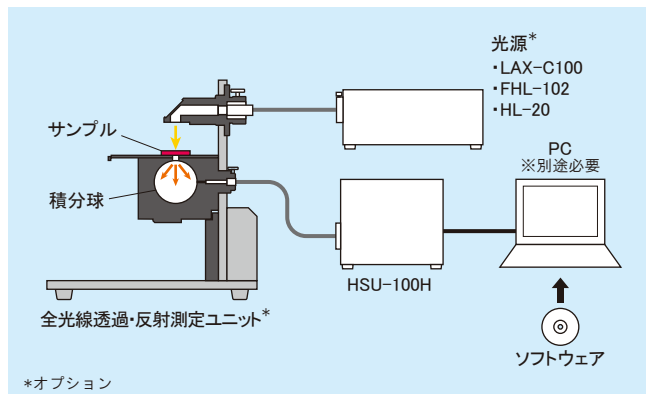
HSU-100H [高感度タイプ]

- 高感度な裏面入射CCDイメージセンサを搭載
- 250~1100nmをすばやく分光測光
- 微弱光の測定が可能



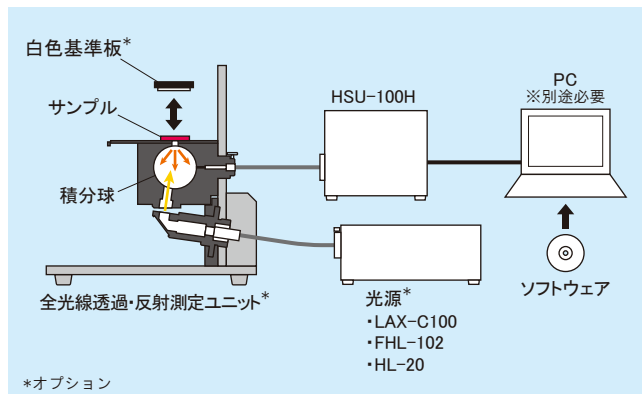
応用例 全光線透過測定

光を散乱するサンプルも測定可能

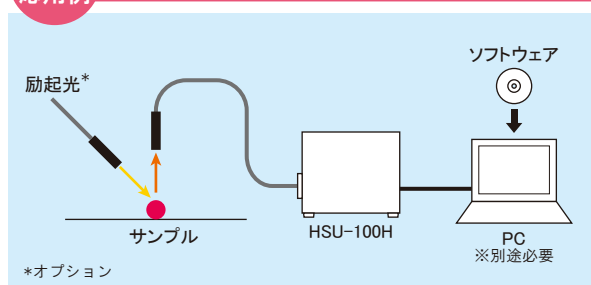


応用例 全光線反射測定

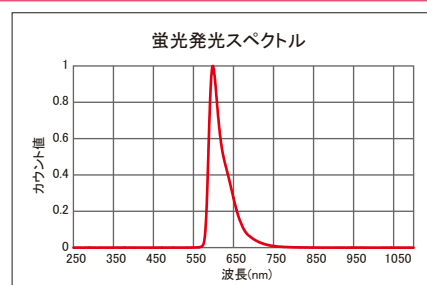
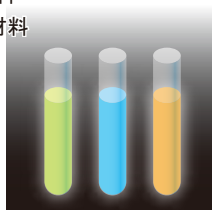
試料台の上にサンプルを載せて測定が可能



その他 応用例 蛍光測定(微弱光測定)



サンプル例
・蛍光材料
・リン光材料
など



試料室

透過測定ユニット



- 適応サンプル：φ28～50mm、□28～50mm
t 1～20mm
- 測定光束径：約φ6mm

5° 反射測定ユニット



- 適応サンプル：φ38～100mm
(φ20mm～オプション対応可)
- <オプション>
 - ・ 高反射基準板
 - ・ 低反射基準板
 - ・ ライトガイド (反射測定ユニット用)

全光線透過・反射測定ユニット HSU-O-DTR



- 適応サンプル：最大 220×190×34(t)mm
- 測定光束径：約φ2mm、約φ3mm、約φ6mm

構成・付属品

- 本体
 - ファイバー (1m)
 - USBケーブル (2m)
 - ACアダプタ
 - ソフトウェア CD-ROM
 - 取扱説明書
- ほか ※PCが別途必要

仕様

型式	HSU-100F	HSU-100H
分光方式	クロスドツェルニーター型	クロスドツェルニーター型
焦点距離 (f)	100mm	100mm
波長範囲	250～1000nm	250～1100nm
分解能	4.1～6nm (スリット0.1mm、546.1nm) *1	1.5～2nm (スリット0.05mm、546.1nm) *1
波長精度	±1.2nm	±1.0nm
波長再現性	±0.6nm	±0.5nm
受光素子	NMOS リニアイメージセンサ 1024素子	裏面入射CCDイメージセンサ
露光時間	20ms～30s	10ms～5s
積算回数	1～15回	1～100回
インターフェース	USB2.0、12Mbps (Full speed)	USB2.0、12Mbps (Full speed)
入力電圧	定格DC5V ACアダプタ入力範囲 AC100-120V 50/60Hz	定格DC12V ACアダプタ入力範囲 AC100-240V 50/60Hz
皮相電力	13VA以下 ※AC100V入力/50Hz時	23VA以下 ※AC240V入力/50Hz時
使用環境	温度 推奨25℃ (10～35℃) *2 湿度 70%以下 ※結露なきこと	温度 推奨25℃ (10～35℃) *2 湿度 70%以下 ※結露なきこと
寸法	80(W)×165(D)×144(H)mm ※突起物を除く	100(W)×165(D)×144(H)mm ※突起物を除く
重量	1.9kg	2.3kg
ソフトウェア動作環境	Windows7 (32bit/64bit) 日本語版、 Windows8.1 (32bit/64bit) 日本語版、 Windows10 (32bit/64bit) 日本語版	Windows7 (32bit/64bit) 日本語版、 Windows8.1 (32bit/64bit) 日本語版、 Windows10 (32bit/64bit) 日本語版

*1 スムージング処理なしの時
*2 上限付近の温度下で使用する場合、露光時間によっては測定できないことがあります。

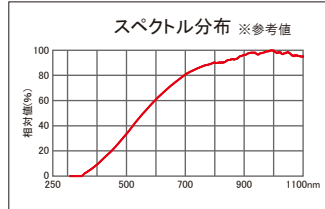
光源

ご希望の測定波長やサンプルに応じてお選びいただけます。

ハロゲン光源

可視～近赤外域(400～1100nm)において安定性の良い光を得ることができます。

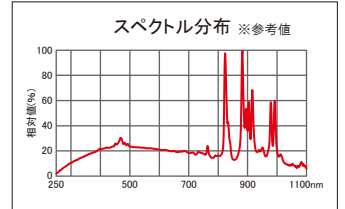
- 100Wハロゲン光源 FHL-102
- 20Wハロゲン光源 HL-20



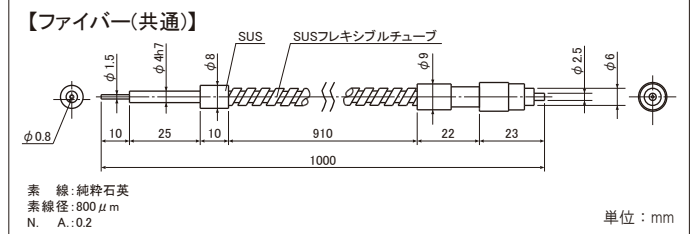
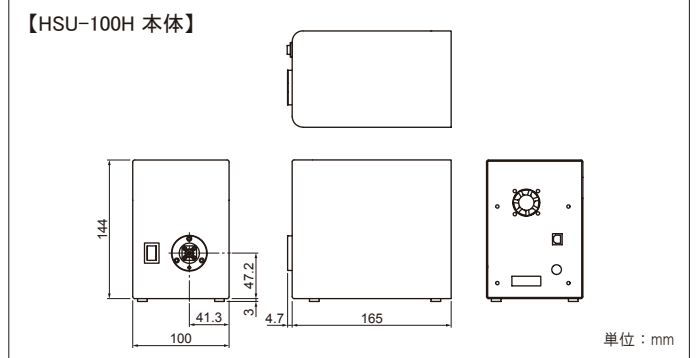
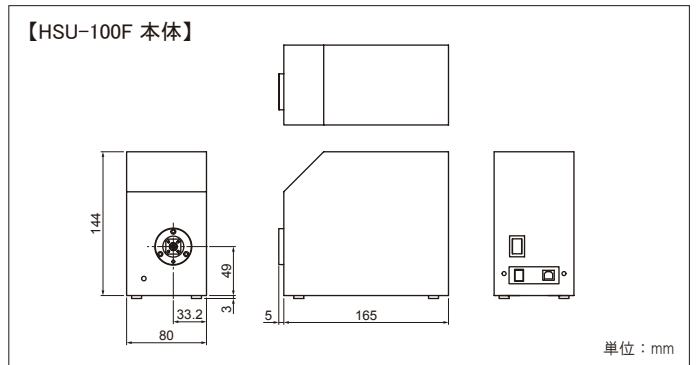
キセノン光源

紫外～近赤外域(250～1100nm)において明るい光を得ることができます。

- 100Wキセノン光源 LAX-C100



寸法図



■ 本カタログに記載の内容は、改良のため予告なく変更する場合があります。あらかじめご了承ください。

Asahi Spectra Co.,Ltd.

朝日分光株式会社

本社/営業部 〒114-0034 東京都北区上十条2-13-1 ガーデニアビル4F
tel:03-3909-1151 fax:03-3909-1152 E-mail:info@asahi-spectra.co.jp
東日本営業所 〒329-2741 栃木県那須塩原市北赤田1576
tel:0287-37-4763 fax:0287-37-4001 E-mail:info_tochigi@asahi-spectra.co.jp
大阪営業所 〒532-0003 大阪府大阪市淀川区宮原2-14-4 MF新大阪ビル2F
tel:06-4807-1777 fax:06-4807-1778 E-mail:info_osaka@asahi-spectra.co.jp
ホームページ <https://www.asahi-spectra.co.jp/>

