

明るいシングルモノクロメータシリーズです。

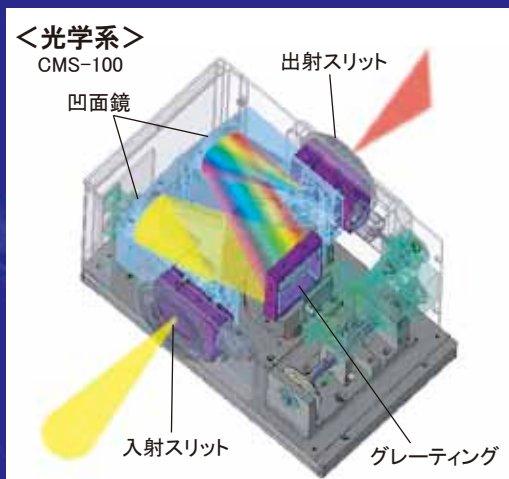


CMS-100



CMS-250

- モーター駆動装置とコントローラーを標準装備
- 入出力部に専用のマウントを備えて拡張性を重視
- 5軸加工機による一体加工で調整箇所を激減、安定性能を維持
- 光学ベンチなどに取り付ける標準ネジや取付治具をご用意
- 自動スリット搭載

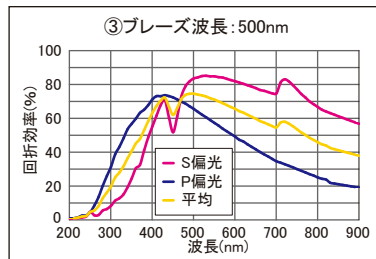
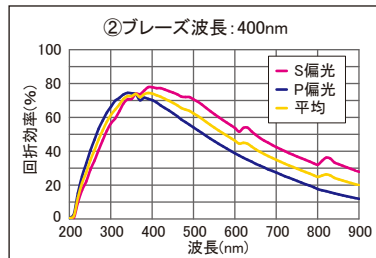
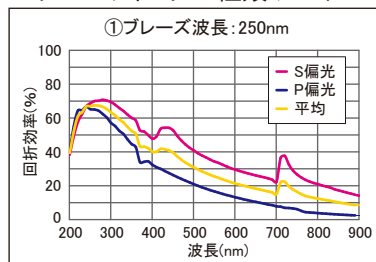


仕様

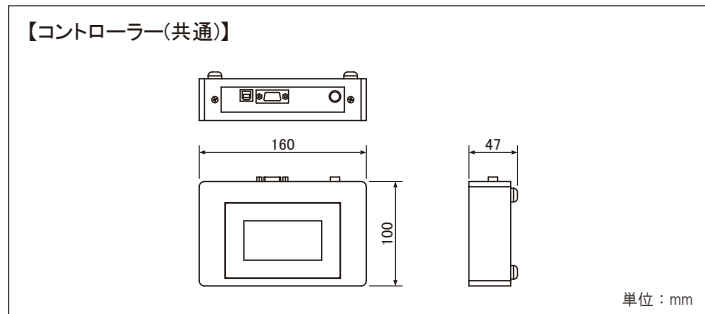
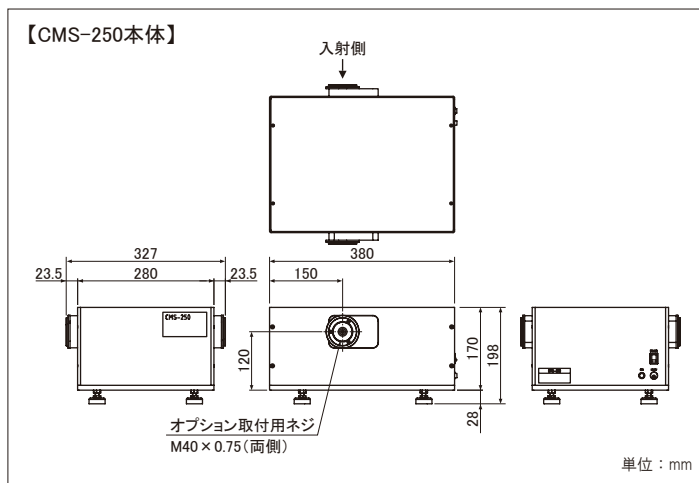
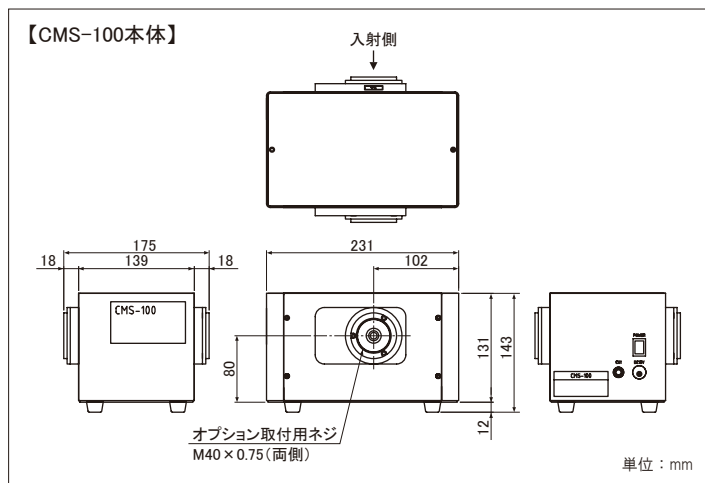
	1200本/mm CMS-100	600本/mm	CMS-250
型式	CMS-100		CMS-250
分光方式	ツェルニーター型		ツェルニーター型
焦点距離 (f)	100mm		250mm
F値	F2.8		F4.6
波長範囲	保証範囲 220~900nm *2 動作可能範囲 0~900nm	保証範囲 220~1100nm *2 動作可能範囲 0~1100nm	保証範囲 220~1800nm *2 動作可能範囲 0~1800nm
逆線分散値	8.3nm/mm (550nm)		A面 3.3nm/mm (550nm) B面 6.6nm/mm (550nm)
分解能	①2.6nm ②4.3nm ③8.6nm (546.1nm) ※スリット幅切換	①5.2nm ②8.6nm ③17.2nm (546.1nm) ※スリット幅切換	A面 ①1.0nm ②1.7nm ③3.4nm (546.1nm) ※スリット幅切換 B面 ①2.0nm ②3.4nm ③6.8nm (546.1nm) ※スリット幅切換
波長精度*1	±1.0nm		A面 ±0.3nm B面 ±0.6nm
波長再現性*1	±0.2nm		A面 ±0.1nm B面 ±0.2nm
最小波長送り	0.1nm		0.1nm
グレーティング	溝本数 1200本/mm ブレード波長 250nm, 400nm, 500nm ※1種類を選択	溝本数 600本/mm ブレード波長 250nm, 400nm, 500nm ※1種類を選択	A面 溝本数 1200本/mm ブレード波長 250nm, 400nm, 500nm ※1種類を選択 B面 溝本数 600本/mm ブレード波長 750nm, 1000nm, 1200nm ※1種類を選択
スリット	3段切換式 (自動) 幅×長さ ①0.3×3.0mm ②0.5×3.0mm ③1.0×3.0mm		3段切換式 (自動) 幅×長さ ①0.3×3.0mm ②0.5×3.0mm ③1.0×3.0mm
波長走査方式	サインバー方式		サインバー方式
波長駆動装置	パルスモーター駆動		パルスモーター駆動
入力電圧	定格DC12V (ACアダプタ入力可能範囲 AC100~240V 50/60Hz)		定格DC12V (ACアダプタ入力可能範囲 AC100~240V 50/60Hz)
皮相電力	15VA以下 ※AC100V入力/50Hz時		15VA以下 ※AC100V入力/50Hz時
外部制御	RS485		RS485
使用環境	温度 10~35℃ 湿度 70%以下 ※結露なきこと		温度 10~35℃ 湿度 70%以下 ※結露なきこと
寸法	本体 231(W)×175(D)×143(H)mm ※突起物を除く コントローラー 160(W)×100(D)×47(H)mm ※突起物を除く		本体 380(W)×327(D)×198(H)mm ※突起物を除く コントローラー 160(W)×100(D)×47(H)mm ※突起物を除く
重量	本体 5.6kg コントローラー 0.7kg		本体 14kg コントローラー 0.7kg

*1 25℃環境における値
*2 搭載するグレーティングによって異なる

■グレーティングの種類 (1200本/mm)



寸法図



構成・付属品

- 本体
- グレーティング
※溝本数とブレード波長を選択
- コントローラー
- コントローラーケーブル (1.8m)
- ACアダプタ
- 取扱説明書
- API ※ダウンロード ほか

オプションアクセサリ

- コリメートレンズユニット (特注品)
- 専用通信ケーブルセット

■本カタログに記載の内容は、改良のため予告なく変更する場合があります。あらかじめご了承ください。

Asahi Spectra Co., Ltd.

朝日分光株式会社

本社/営業部 〒114-0034 東京都北区上十条2-13-1 ガーデニアビル4F
tel:03-3909-1151 fax:03-3909-1152 E-mail:info@asahi-spectra.co.jp
東日本営業所 〒329-2741 栃木県那須塩原市北赤田1576
tel:0287-37-4763 fax:0287-37-4001 E-mail:info_tochigi@asahi-spectra.co.jp
大阪営業所 〒532-0003 大阪府大阪市淀川区宮原2-14-4 MF新大阪ビル2F
tel:06-4807-1777 fax:06-4807-1778 E-mail:info_osaka@asahi-spectra.co.jp
ホームページ <https://www.asahi-spectra.co.jp/>

