

φ2.5 KLQ-2.5

φ5 KLQ-5

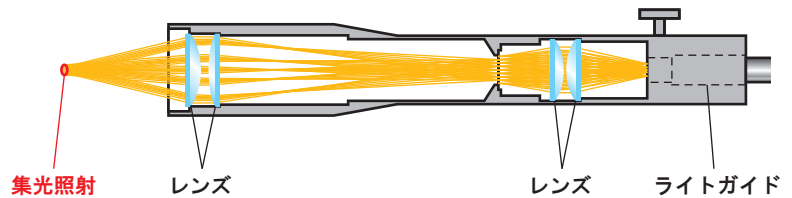
ライトガイドに取り付けて、
高密度に集光するレンズユニットです。

- 高密度な集光によりハイパワーな照射が可能
- 照射エリアに合わせてφ2.5・φ5の2種類をラインナップ

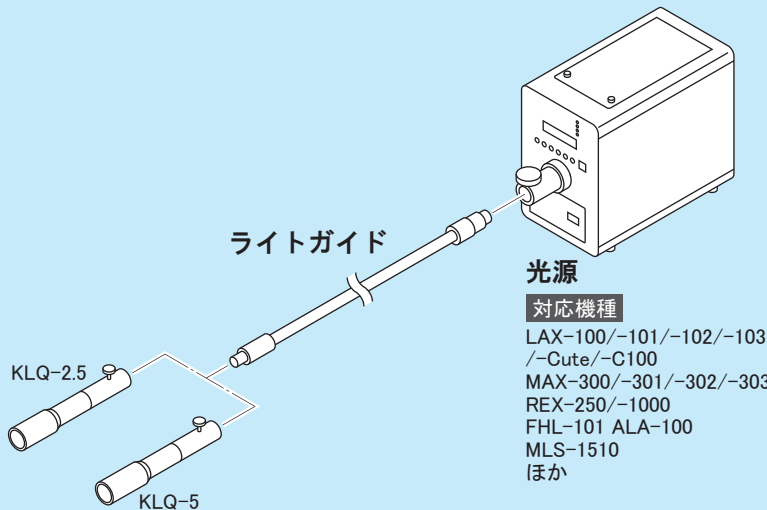


高密度照明レンズは、ライトガイドからの光を複数枚のレンズにより、高密度に集光するレンズユニットです。
照射距離や照射エリアに応じて、特注設計も可能です。

製品概要



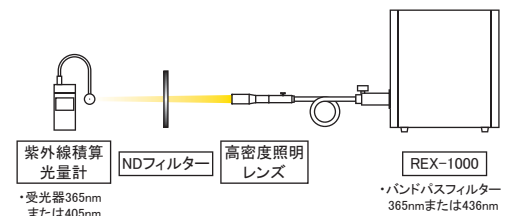
接続例



高密度照明レンズ

光量 (参考値)



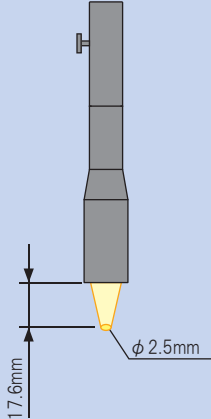
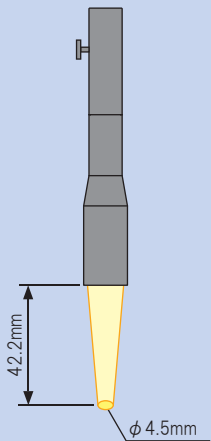
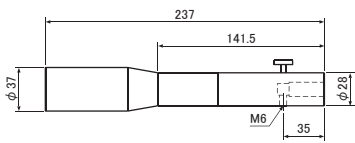
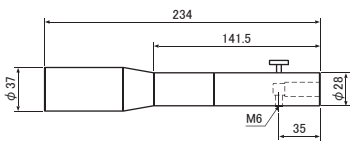
<測定系>



	換算値[mW/cm ²]	
	KLQ-2.5	KLQ-5
365nm	11000	4100
436nm	5400	2050

※光源によって値は異なります。

仕 様

型 式	 KLQ-2.5	 KLQ-5
照射エリア	ϕ 2.5mm	ϕ 4.5mm
材 質	合成石英	合成石英
照射距離 ※ピントの合う位置は 固定となります。		
寸法図 単位(mm)		
重 量	240g	240g

■本カタログに記載の内容は、改良のため予告なく変更する場合があります。あらかじめご了承ください。

Asahi Spectra Co.,Ltd.

朝日分光株式会社

本 社/営業部 〒114-0034 東京都北区上十条2-13-1 ガーデニアビル4F
 tel:03-3909-1151 fax:03-3909-1152 E-mail:info@asahi-spectra.co.jp

東 日 本 営 業 所 〒329-2741 栃木県那須塩原市北赤田1576
 tel:0287-37-4763 fax:0287-37-4001 E-mail:info_tochigi@asahi-spectra.co.jp

大 阪 営 業 所 〒532-0003 大阪府大阪市淀川区宮原2-14-4 MF新大阪ビル2F
 tel:06-4807-1777 fax:06-4807-1778 E-mail:info_osaka@asahi-spectra.co.jp

ホームページ www.asahi-spectra.co.jp