

キセノンランプ
300W

波長範囲
350~1100nm

波長純度*
5nm, 10nm, 20nm

定エネルギー
照射

光量調整
あり

NEW

暫定資料

*①5nm/10nm、②5nm/20nmのいずれかを選択

各波長で一定光量の単色光を
照射できる光源装置です。

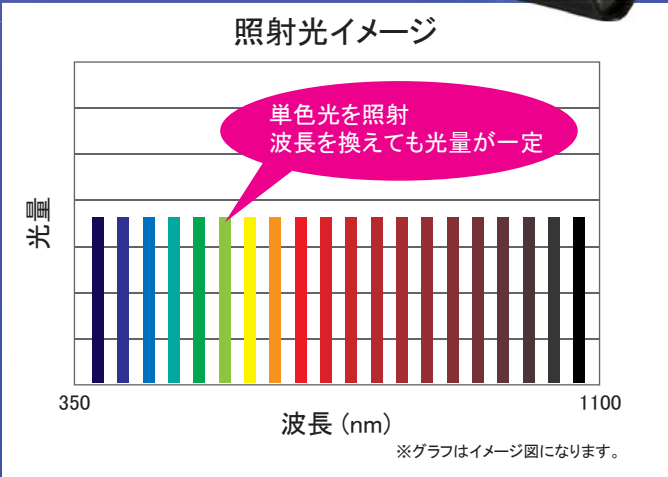


分光感度特性・
アクションスペクトル
の測定に応用可能

- 350~1100nmの単色光を射出
- フィードバック機能で光量を一定に制御
- 波長純度 ①5nm/10nm、②5nm/20nm(いずれかを選択)
- 照射むらの少ない均一照射
- タイマー照射機能

応用分野

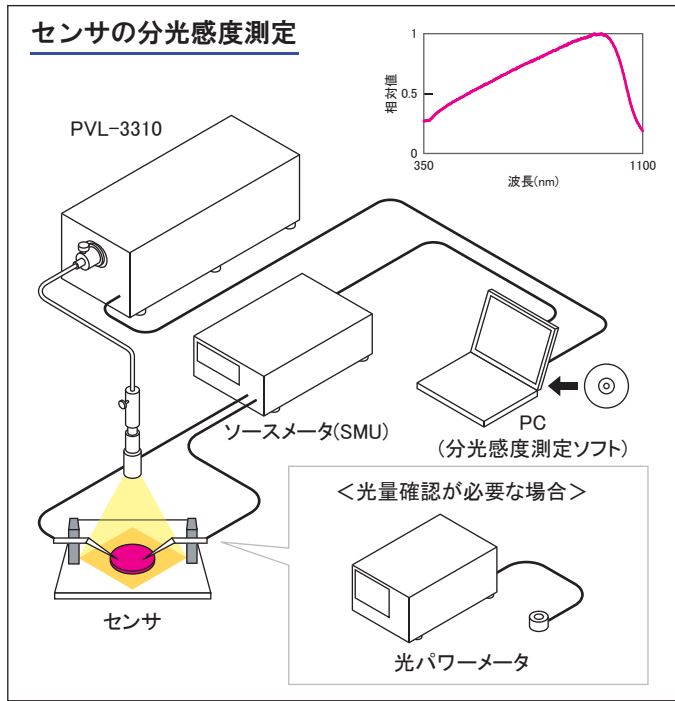
光センサ(CCD・C-MOS)/
太陽電池/
光触媒/光化学反応/
プローバー/
ERG測定 など



応用例

ソースメータなどの測定器と組み合わせて、分光感度特性の評価に応用できます。

センサの分光感度測定



仕様

型式: PVL-3310
 波長範囲: 動作可能範囲 350~1100nm
 波長精度: ±1nm ※365.0nm, 546.1nm, 1092.2nmにおいて
 最小波長送り: 1nm
 波長純度: ①5nm/10nm, ②5nm/20nmのいずれかを選択 ※スリット幅切換
 出射モード: 光量スキャン 定光量制御有「%」, 「μW/cm²」から選択
 光量スキャン 定光量制御無 ND値
 光量スキャン 定光量制御無「%」, 「μW/cm²」から選択
 波長スキャン 定光量制御有「%」, 「μW/cm²」から選択
 波長スキャン 定光量制御無 ND値
 波長スキャン 定光量制御無「%」, 「μW/cm²」から選択
 光出力: ①光量設定モード 照射サイズ12.5mm角
 ※当社条件下にて 波長純度5nm時 50~100%、5~10 μW/cm²
 波長純度10nm時 50~100%、21~42 μW/cm²
 波長純度20nm時 50~100%、72~144 μW/cm²
 ②ND値モード 5~100 (1step)
 定光量制御: 光量設定モードのみ使用可
 光量設定精度: ±5% ※当社条件下にて
 光量安定性: ±3% ※当社条件下にて
 照射むら: ±6% ※照射エリア12.5mm角の有効エリア10mm角において
 ※当社条件下にて
 照射距離: 100mm~
 照射エリア: 約12.5×12.5mm~
 入力電圧: 定格AC100~240V 50/60Hz (入力可能範囲 AC85~250V)
 皮相電力: 570VA以下 ※AC100V入力/50Hz時
 ランプタイプ: キセノンランプ300W
 ランプ電圧、電流: 14V 21A (DC) ※代表値
 ランプ点灯保証時間: 500h ※納入後1年未満のものに限る
 ランプメンテナンス: アライメントフリーカートリッジ式
 冷却方式: 強制排気空冷
 出射方式: ライトガイド、ロッドレンズ
 外部制御: USB
 安全機構: ランプ異常時、上面扉開時、ランプ使用時間500h超時、
 冷却ファン異常時、内部温度異常時
 使用環境: 温度 20~30℃ (推奨温度 23.5±0.5℃)
 湿度 70%以下 ※結露なきこと
 寸法: 300(W)×720(D)×279(H)mm ※突起物を除く
 重量: 約30kg
 ソフトウェアの動作条件: Windows7(32bit/64bit)、Windows8.1(32bit/64bit) 日本語版

設定内容

波長

350~1100nmの波長範囲において、単色光を照射することができます。波長送りは、1nmピッチから設定ができます。

波長純度

波長純度は、①5nm/10nm、②5nm/20nmのいずれかを選択し、切り換えることができます。(スリット幅の切り換えによる)

光量

波長純度	表示	照射光量(参考値)※
5nm	50~100%	5~10 μW/cm ²
10nm	50~100%	21~42 μW/cm ²
20nm	50~100%	72~144 μW/cm ²

※ライトガイドを直線状に伸ばし、角12.5mm(WD=100mm)を照射した場合の参考値です。

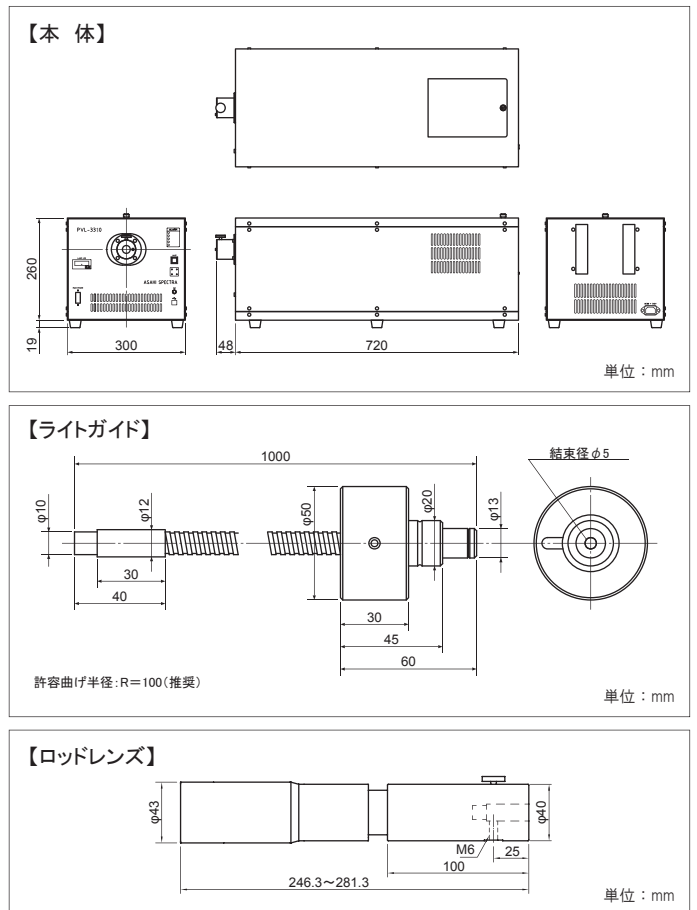
照射時間

シャッター機能で、照射・遮光時間を設定できます(1sec~48h)。

構成・付属品

- 本体
- USBケーブル (2m)
- 専用電源ケーブル (3ピンソケット、3m)
- ソフトウェア CD-ROM
- ランプカートリッジ
- API
- 石英ライトガイド (1m)
- 取扱説明書 ほか
- ロッドレンズ
- ※PCが別途必要

寸法図



■本カタログに記載の内容は、改良のため予告なく変更する場合があります。あらかじめご了承ください。

Asahi Spectra Co.,Ltd.

朝日分光株式会社

本社/営業部 〒114-0034 東京都北区上十条2-13-1 ガーデニアビル4F
 tel:03-3909-1151 fax:03-3909-1152 E-mail:info@asahi-spectra.co.jp
 東日本営業所 〒329-2741 栃木県那須塩原市北赤田1576
 tel:0287-37-4763 fax:0287-37-4001 E-mail:info.tochigi@asahi-spectra.co.jp
 大阪営業所 〒532-0003 大阪府大阪市淀川区宮原2-14-4 MF新大阪ビル2F
 tel:06-4807-1777 fax:06-4807-1778 E-mail:info.osaka@asahi-spectra.co.jp
 ホームページ www.asahi-spectra.co.jp