

- 超高圧水銀ランプ 1000W
- 波長範囲 360~450nm
- フィルターチェンジャー
- 光量調整 100~30
- シャッター
- タイマー照射
- 外部制御 RS232C

業界初のハイパワー水銀ランプを搭載した
ライトガイド出射のUV照射装置です。



放射照度

25,000mW/cm²

※at 365nm
※φ5ライトガイド+高密度照射ユニット

φ10ライトガイドを使用すれば、
さらに光量アップが図れます。

- ハイパワー1000W超高圧水銀ランプ搭載
- 高効率バンドパスフィルター(当社製)を装着可能
- 完全防熱設計で不要な熱を大幅にカット
- 簡単なアライメントフリーランプ交換
- 5穴フィルターチェンジャーを装備
- 100~30の連続可変調光機能
- RS232Cポートによる外部制御も可能

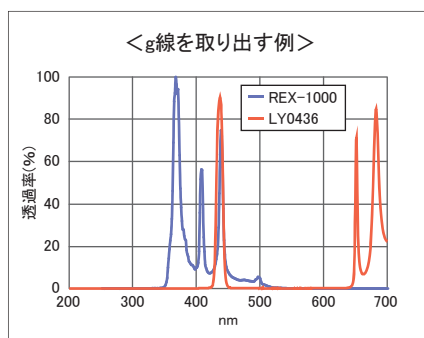
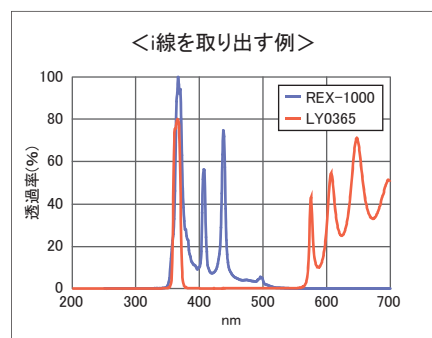
ハイパワーUV光源。 完全防熱設計でさらに使いやすくなりました。

1000W水銀光源「REX-1000」は、ハイパワーな水銀ランプを搭載し、光学フィルター(当社製)が併用可能なUV照射装置です。シャッター、タイマー照射、光量調整、フィルターチェンジャー、外部制御などの豊富な機能を標準装備しています。画像検査照明などの製造ラインにも対応すべく、出力安定性や安全機能などが充実しました。シンプルな操作性で、初めての方でも使いやすい光源です。

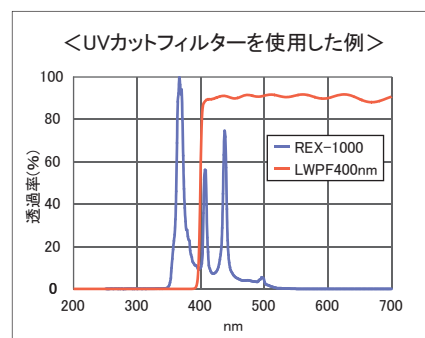


使用例 フィルターとの組み合わせ

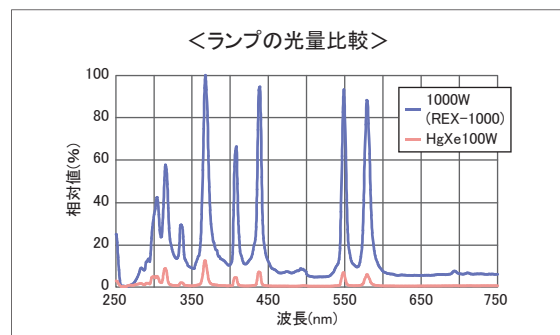
例1) 水銀輝線を取り出す



例2) 紫外光をカットする



技術データ 光量比較



<ロッドレンズの光量比較>

| 距離 (mm) | 1.0倍 RLQL80-1 | | 0.5倍 RLQL80-05 | | 2.0倍 RLQL80-2 | |
|---------|---------------|--------------------------|----------------|--------------------------|---------------|--------------------------|
| | 照射エリア (mm) | 光量 (mW/cm ²) | 照射エリア (mm) | 光量 (mW/cm ²) | 照射エリア (mm) | 光量 (mW/cm ²) |
| 100 | □23 | 337.5 | □13 | 980.4 | □57 | 55.3 |
| 200 | □44 | 99.2 | □27 | 272.0 | □86 | 23.6 |
| 500 | □106 | 16.8 | □69 | 35.6 | □174 | 5.6 |
| 1000 | □208 | 4.4 | | | □321 | 1.7 |

フィルターのラインナップは、当社ホームページでもご覧いただけます。

www.asahi-spectra.co.jp

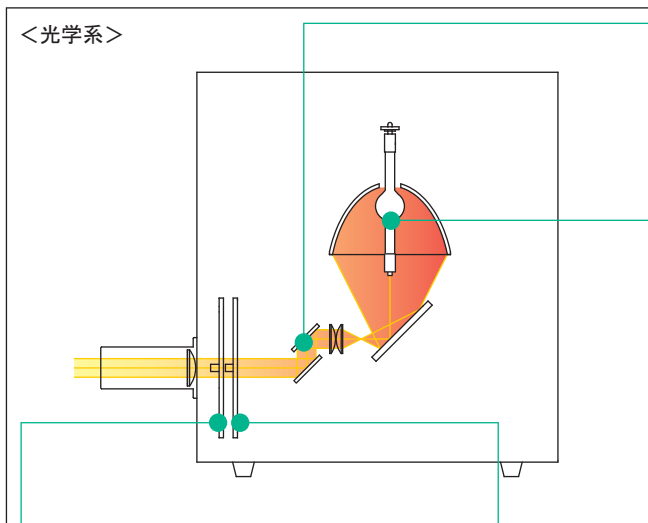
※吸収タイプのフィルターはご使用になれません。使用可能なフィルターについてはお問い合わせください。

応用分野

画像検査照明/熱の出ないキュア照明/蛍光観察/液晶封止/環境計測/光殺菌/光触媒/測定デバイスのプロセス検査/照明/半導体関連/各種研究開発など

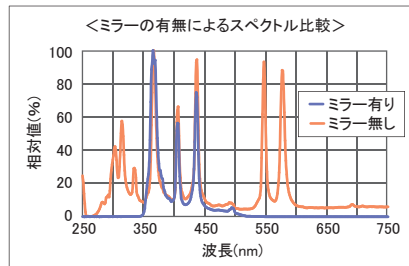
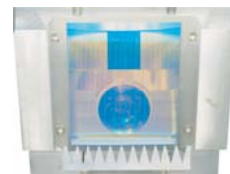
豊富な機能を標準装備 使いやすいシンプルな操作性

<光学系>



■コールドミラー

3枚のコールドミラーを使用することにより、光量のロスを極力減らしながらも不要な波長域の光をカットしています。これにより有害な熱を抑え、かつ迷光も極端に少なくしています。



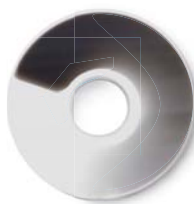
■フィルターチェンジャー

最大で5枚のフィルターを切り換えることができます。フィルターを専用ホルダーにセットし、フィルターチェンジャーに取り付けます。ネジ込み式なので取り付けは簡単です。フィルターの位置選択はコントロールパネルから操作することができます。



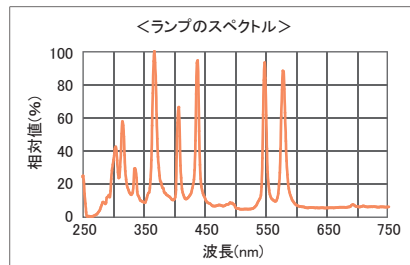
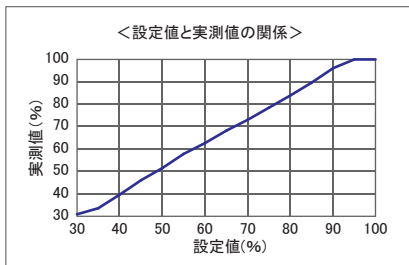
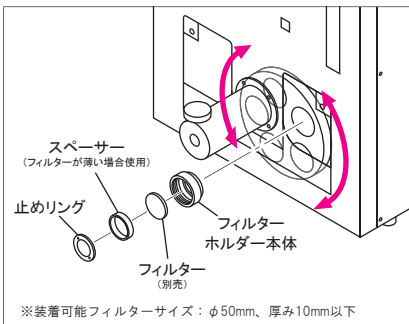
■連続可変NDフィルター

円形の連続可変NDフィルターを採用し、100~30までの連続的な光量調整を可能にしています。コントローラーの操作により、1ピッチごとに設定することができます。



■超高压水銀ランプ

1000Wの超高压水銀ランプを使用しています。i、h、g線の輝度を向上させた、独自の専用ランプです。管球にはオゾンレス管を使用しています。



■アライメントフリーなランプ交換

ランプは、カートリッジにあらかじめ光軸調整済みでセットされています。ランプカートリッジを本体にセットしてコネクターに差し込むだけでランプ交換ができます。



■各機能を簡単に操作できる内蔵コントローラー

REX-1000の多彩な機能は、内蔵のコントローラーで操作します。操作は、ボタンを押すだけで簡単に行えます。デジタル表示の液晶パネルでわかりやすい表示になっています。



<主な操作内容>

- シャッターOPEN/CLOSE
- タイマー照射設定
- フィルターポジションの設定
- 光量調整

ほか

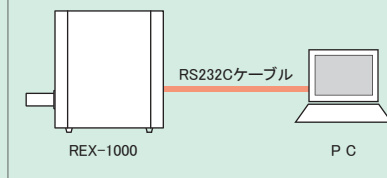
■RS232Cによる外部制御も可能

本体背面には、RS232Cコネクターを装備しています。各種機能を外部のPCなどから制御することが可能です。



RS232Cコネクター

<接続イメージ図>



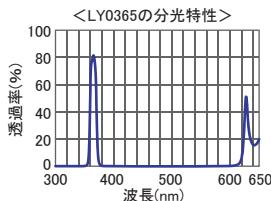
狭帯域バンドパスフィルター



REX-1000用の狭帯域バンドパスフィルターです。内蔵のコードミラーの分光特性との兼ね合いにより、紫外域においても高い透過率を実現することができます。

| 波長(nm) | 型番 |
|--------|--------|
| 365 | LY0365 |
| 405 | LY0405 |
| 436 | LY0436 |

※記載以外のラインナップはお問い合わせください。



半値幅: 10±2nm
透過率: 65%以上
外径: φ50mm

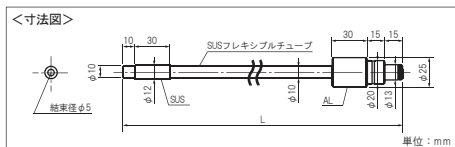
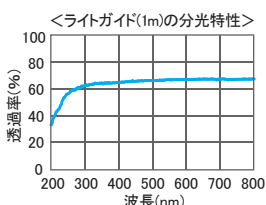
ライトガイド



出口口からの光は、ライトガイドを通じて照射することができます。2分岐や3分岐などの特注品も取り扱っています。

■ 純粋石英ライトガイド

全長(L): 1m, 2m
許容曲げ半径: 100mm
NA: 0.22



ロッドレンズ



ライトガイドに取り付けて、照射むらの少ない均一な照明にすることができます。

1.0倍 RLQL80-1

サイズ: φ28×192mm ※突起物を除く
材質: 石英

0.5倍 RLQL80-05

サイズ: φ43×245mm ※突起物を除く
材質: 石英

2.0倍 RLQL80-2

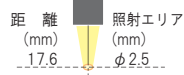
サイズ: φ55×217mm ※突起物を除く
材質: 石英

高密度照明レンズ

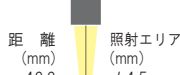


ライトガイドに取り付けて、出射光を高密度に集光するレンズユニットです。

φ2.5 KLG-2.5



φ5 KLG-5



保護めがね



UV光から眼を守るUV光源用の保護めがねです。

JIS T 8141 遮光番号#5対応

構成・付属品

- 本体
- ランプカートリッジ
- 電源ボックス
- フィルターホルダー×5個(遮光板4枚付き)
- カニメ工具
- ランプカートリッジ保護カバー
- ランプカートリッジ通い箱
- ランプ制御ケーブル (2m)
- 本体制御電源ケーブル (2m)
- ランプ電源ケーブル (2m)
- 専用電源ケーブル (3ピンプラグ、3m)
※入力側のコネクタ形状はユーザー指定
- RS232Cケーブル (1.8m)
- 取扱説明書

ほか

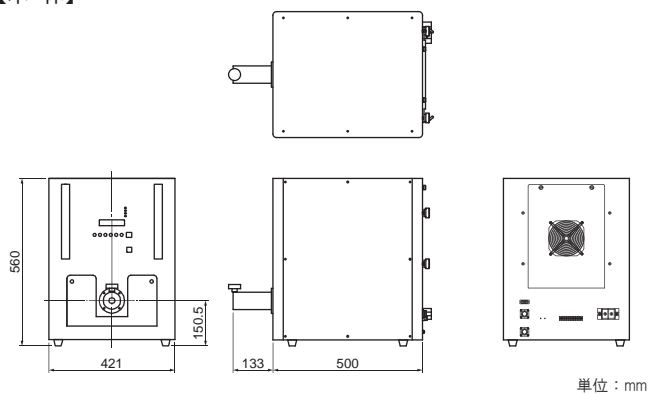
仕様

型 式: REX-1000
波 長 範 囲: 360~450nm
回 路 方 式: スイッチング方式
入 力 電 圧: 定格AC200V単相 50/60Hz (入力可能範囲 AC180~220V)
皮 相 電 力: 2900VA以下 ※AC200V入力/50Hz時
ラ ンプ タ イ プ: 超高压水銀ランプ 1000W
ラ ンプ 電 圧、電 流: 33V 31A (DC) ※代表値
ラ ンプ 寿 命: 700h (平均寿命)
※ランプ水平照度が70%低下時、または点灯回数50回以内
ラ ンプ メ ン テ ナ ンス: アライメントフリー カートリッジ式
冷 却 方 式: 強制排気空冷
シ ャ ッ タ ー: パルスモーター駆動
シ ャ ッ タ ー タ イ マー: 0.5~99999.9sec
光 量 調 整: 100~30(T)連続可変
フ ィ ル タ ー チ ェ ン ジ ャ ー: 装着可能フィルター φ50mm t10mm以下 5枚
コ ン ト ロ ー ラ ー: 内蔵 (本体)
外 部 制 御: RS232C ※ケーブルは3m以下のものを使用
シーケンサによるランプON/OFF制御
安 全 機 構: ランプ異常時、後面扉開時、ランプ使用時間700h超時、
冷却ファン異常時、内部温度異常時、
ランプ消灯後20分間ランプ点灯不可
使 用 環 境: 温度 10~35℃
湿度 20~80% ※結露なきこと
寸 法: 本体 421(W)×500(D)×560(H)mm ※突起物を除く
電源ボックス 300(W)×447(D)×150(H)mm ※突起物を除く
ランプカートリッジ 236(W)×196(D)×227(H)mm ※突起物を除く
重 量: 本体 37kg
電源ボックス 8kg
ランプカートリッジ 2.5kg

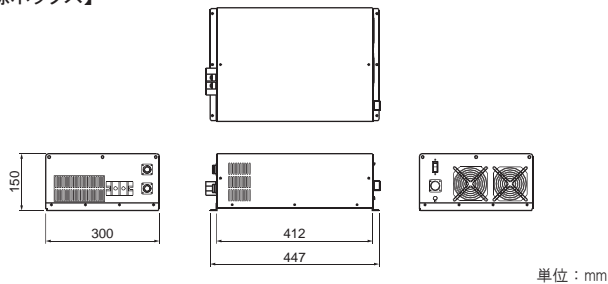
お客様の仕様による特注やOEM製品も承っています。

寸法図

【本 体】



【電源ボックス】



警告



当光源は、眼や皮膚に有害な強い紫外光を照射します。ご使用の際は、保護めがねなどの保護具を必ず使用してください。

■本カタログに記載の内容は、改良のため予告なく変更する場合があります。あらかじめご了承ください。

Asahi Spectra Co.,Ltd.

朝日分光株式会社

本 社/営業部 〒114-0034 東京都北区上十条2-13-1 ガーデニアビル4F
tel:03-3909-1151 fax:03-3909-1152 E-mail:info@asahi-spectra.co.jp
東 日 本 営 業 所 〒329-2741 栃木県那須塩原市北赤田1576
tel:0287-37-4763 fax:0287-37-4001 E-mail:info.tochigi@asahi-spectra.co.jp
大 阪 営 業 所 〒532-0003 大阪府大阪市淀川区宮原2-14-4 MF新大阪ビル2F
tel:06-4807-1777 fax:06-4807-1778 E-mail:info.osaka@asahi-spectra.co.jp
ホームページ www.asahi-spectra.co.jp