

キセノンランプ
300W

波長範囲
235~1050nm

フィルター
チェンジャー

光量調整
100~5

シャッター

タイマー
照射

外部制御
RS232C

CE 適合品

完全防熱対策の施された、コンパクトかつ
極めて明るいキセノン光源です。



光量

- 圧倒的な明るさの300Wキセノンランプを使用
- コンパクトで移動が簡単
- 万全の防熱対策で不要な熱を大幅にカット
- ランプ寿命約500時間
- 特定の波長の光のみを取り出すことが可能
- RS232Cポートによる外部制御も可能

※従来機(MAX-302)と比べ低騒音化を実現

■ VISランプ

8,500,000 lux (400~700nm)

■ UVランプ

620 mW/cm² (254nm)

1,400 mW/cm² (365nm)

※バンドパスフィルターは未装着

※ライトガイド先端から10mmでの値。(φ5×1000L石英)

※値は実測値であり、保証値ではありません。

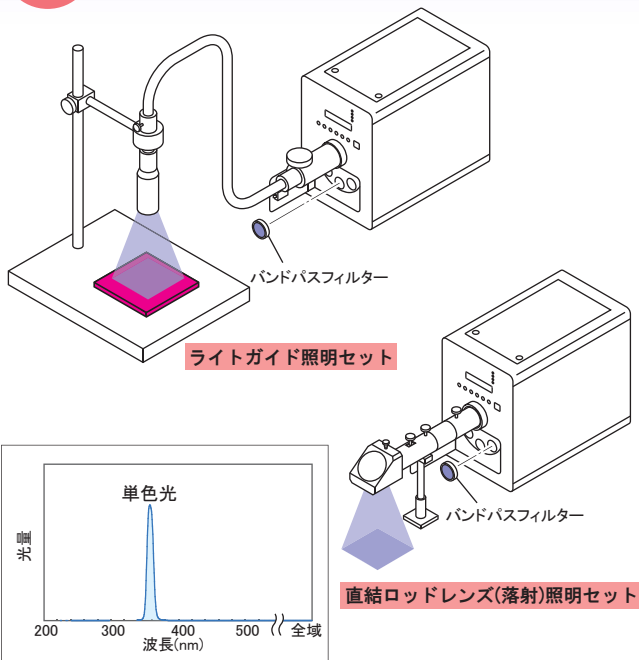
ご希望の波長のみ照射できる 極めて明るく、熱のない光源です。

キセノン光源「MAX-303」は、極めて明るい300Wのキセノンランプを搭載しながらも、コンパクトサイズに設計された高出力光源装置です。

シャッター、タイマー照射、光量調整、ミラーモジュール、フィルターチェンジャー、外部制御といった多彩な機能を標準装備していますので、ご要望に応じた光環境を創造することが可能です。また、アクセサリも豊富に取り揃えています。



使用例 明るい単色光源



- 明るい単色光
- マルチラインのレーザーより安価で扱いやすい
- 分光器よりも明るい光を照射
- フィルター分光なので、様々な波長を選択可能
- 不要な熱と迷光を大幅にカット(ミラーモジュール)

狭帯域バンドパスフィルター ※オプション

紫外から近赤外の波長域において、半値幅約10nmのバンドパスフィルターを豊富に取り揃えています。

- ◆ 260nm~900nmにおいて10nm間隔でラインナップ
- ◆ 水銀輝線波長でラインナップ (248nm, 254nm, 313nm, 365nm, 405nm, 436nm)

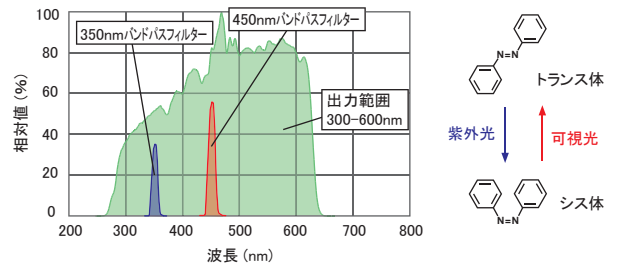


応用例 光化学研究

フォトクロミック材料研究

- 光化学反応の研究に最適な熱の出ない単色光源
- スムーズな波長切り換えが可能

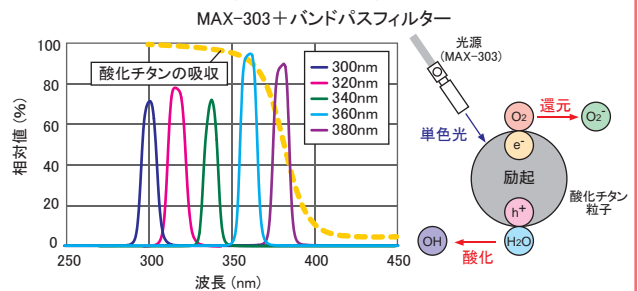
アゾベンゼンの光異性化



光触媒研究

- 波長応答性の評価に最適
- スムーズな波長切り換えが可能

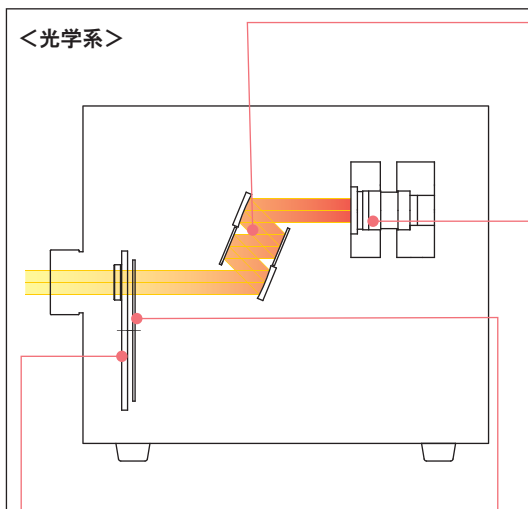
酸化チタンの吸収



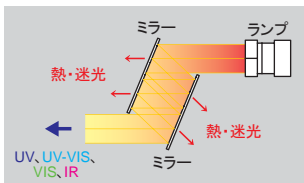
応用分野

フォトクロミズム/高分子/有機合成/光触媒/人工光合成/光DSC/蛍光観察/検査照明/ディスプレイ検査/環境計測/キュアリング/半導体関連/各種研究開発など

多彩な機能を標準装備 お望みの光をコントロール

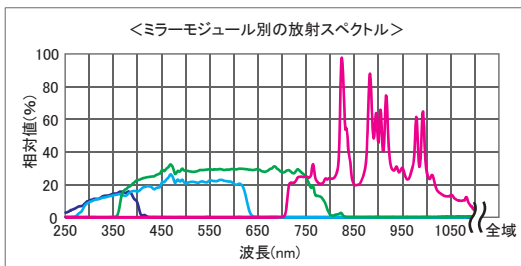


■ ミラーモジュール



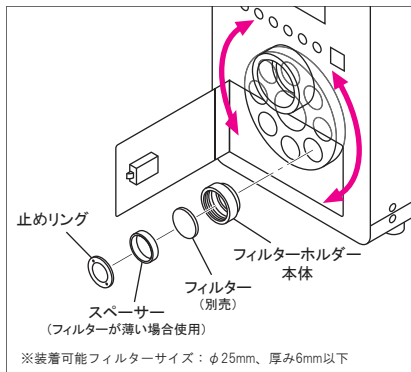
ミラーモジュールとは、紫外域もしくは可視域だけを反射する多層膜を組み合わせて、所望の波長帯の光のみを取り出すことのできるモジュールです。有害な熱を抑え、かつ迷光レベルも極端に少なくする性能もあります。

MAX-303では、4種類のミラーモジュールを標準で揃えました。お客様にて取り付けが可能です。



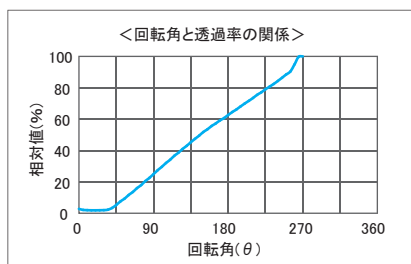
■ フィルターチェンジャー

最大で8枚のフィルターを切り換えることができます。フィルターを専用ホルダーにセットし、フィルターチェンジャーに取り付けます。ネジ込み式なので取り付けは簡単です。フィルターの位置選択はコントロールパネルから操作することができます。



■ 連続可変NDフィルター

円形の連続可変NDフィルターを採用し、100~5までの連続的な光量調整を可能にしています。コントロールパネルの操作により、1ピッチごとに設定することができます。

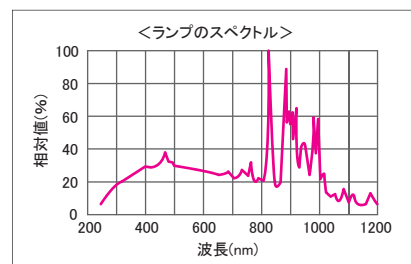


■ ランプ

パラボラ型リフレクター付きの300Wキセノンショートアークランプを使用しています。色温度5600Kで太陽光に近い高輝度の光出力です。ランプ外周には、ヒートシンクもモールドしています。



- OUV 235nm*~
 - UV 250nm~
 - VIS 350nm~
- *設計値



光軸調整不要 ランプ交換が簡単なカートリッジ式ランプ

ランプは、カートリッジにあらかじめ光軸調整済みでセットされています。ランプカートリッジごと本体に差し込んで固定するだけでランプ交換ができます。



※ランプカートリッジは、従来機種 (MAX-300、-301、-302) とは互換性がありません。

各機能を簡単に操作できる内蔵コントローラー

MAX-303の多彩な機能は、内蔵のコントローラーで操作します。操作は、ボタンを押すだけで簡単に行えます。デジタル表示の液晶パネルでわかりやすい表示になっています。



<主な操作内容>

- シャッターOPEN/CLOSE
- タイマー照射設定
- フィルターポジションの設定
- 光量調整

ほか

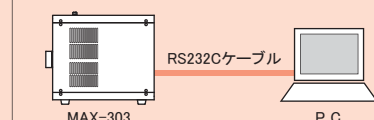
RS232Cによる外部制御も可能

本体背面には、RS232Cコネクタを装備しています。各種機能を外部のPCなどから制御することが可能です。

RS232Cコネクタ



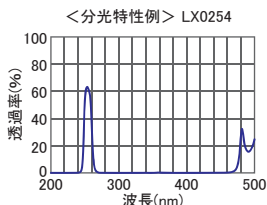
<接続イメージ図>



狭帯域バンドパスフィルター



MAX-303用の狭帯域バンドパスフィルターです。ミラーモジュールと併用します。



半値幅：10±2nm
透過率：60%以上
外径：φ25mm

波長(nm)	型番	対応ミラーモジュール
248	LX0248	UV*1
254~290	LX0254~LX0290	UV*2
300~390	LX0300~LX0390	*3 UV
400~600	LX0400~LX0450 MX0460~MX0600	UV-VIS VIS
610~740	MX0610~MX0740	
750~900	MX0750~MX0900	IR

*1 OUVランプに限ります。
*2 LX0390のみミラーモジュールの透過率が低くなります。
*3 新タイプのLX0300~390のみ対応可能となります。
※記載以外のラインナップはお問い合わせください。

ライトガイド



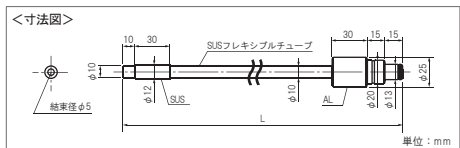
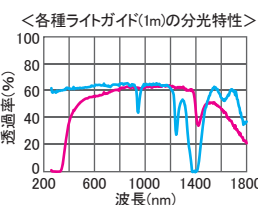
射出口からの光は、ライトガイドを通じて照射することができます。
2分岐や3分岐などの特注品も取り扱っています。

■ 純粋石英ライトガイド

全長(L): 1m, 2m
許容曲げ半径: 100mm
NA: 0.22

■ 多成分ライトガイド

全長(L): 1m, 2m
許容曲げ半径: 100mm
NA: 0.57



直結ロッドレンズ

ストレート

落射

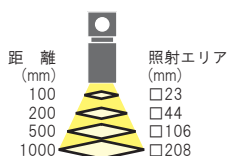
ロッドレンズ



ライトガイドに取り付けて、照射むらの少ない均一な照明にすることができます。

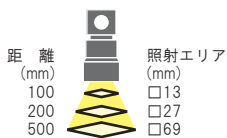
1.0倍 RLQL80-1

サイズ: φ28×192mm
※突起物を除く
材質: 石英



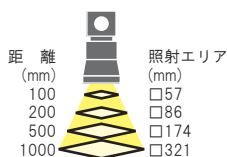
0.5倍 RLQL80-05

サイズ: φ43×245mm
※突起物を除く
材質: 石英



2.0倍 RLQL80-2

サイズ: φ55×217mm
※突起物を除く
材質: 石英



構成・付属品

- 本体
 - ランプカートリッジ ※ランプは1種類を選択 (OUV、UV、VIS)
 - ミラーモジュール ※1種類を選択 (UV、UV-VIS、VIS、IR)
 - ライトガイド取付口 ※ミラーモジュールに合わせて選択 (UV、VIS)
 - フィルターホルダー×8個
 - カニメ工具
 - 専用電源ケーブル (3ピンソケット、3m)
 - RS232Cケーブル (1.8m)
 - 取扱説明書
- ※OUVランプの場合、ダクト取付フランジ×2個

ほか

■放射波長と組み合わせ一覧 *設計値 **OUVランプの場合ダクトが必要

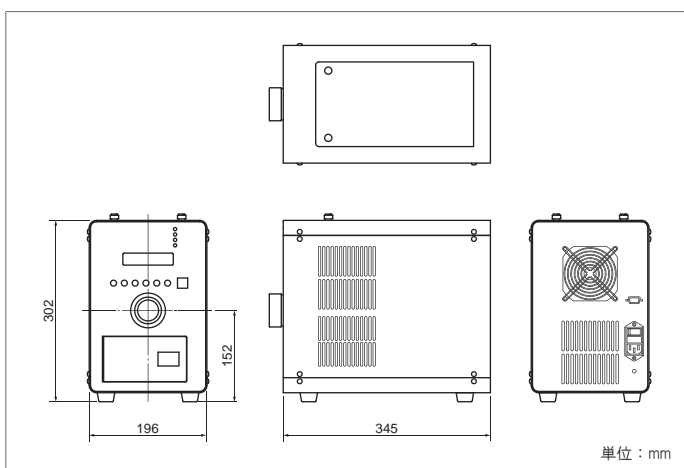
放射波長	ランプ	ミラーモジュール	ライトガイド取付口
235*~385nm	OUV**	UV	UV
300~600nm		UV-VIS	
385~740nm		VIS	VIS
750~1050nm		IR	
250~385nm	UV	UV	UV
300~600nm		UV-VIS	
385~740nm		VIS	VIS
750~1050nm	IR		
385~740nm	VIS	VIS	VIS
750~1050nm		IR	

警告 OUVランプは、人体に有害な多量のオゾンが発生させます。ご使用の際は、必ず冷却ファンにダクト等を取り付け、オゾンを外気に排気してください。

仕様

型式: MAX-303
波長範囲: 235*~1050nm *設計値
※搭載するランプとミラーモジュールによって異なる
回路方式: スイッチング方式
入力電圧: 定格AC100~240V 50/60Hz (入力可能範囲 AC90~264V)
皮相電力: 530VA以下 ※AC100V入力/50Hz時
520VA以下 ※AC240V入力/50Hz時
ランプタイプ: キセノンランプ 300W
ランプ電圧、電流: 14V 21A (DC) ※代表値
ランプ点灯保証時間: 500h ※納入後1年未満のものに限る
ランプメンテナンス: アライメントフリー カートリッジ式
冷却方式: 強制排気空冷
シャッター: パルスモーター駆動
シャッタータイマー: 0.5~99999.9sec
光量調整: 100~5(T)連続可変
フィルターチェンジャー: 装着可能フィルター φ25mm t6mm以下 8枚
ミラーモジュール: UV 250~385nm、UV-VIS 300~600nm、VIS 385~740nm、IR 750~1050nm
コントローラー: 内蔵
外部制御: RS232C ※ケーブルは3m以下のものを使用
安全機構: ランプ異常時、上面扉開時、ランプ使用時間500h超時、冷却ファン異常時、内部温度異常時
使用環境: 温度 10~35℃
湿度 20~80% ※結露なきこと
寸法: 196(W)×345(D)×302(H)mm ※突起物を除く
重量: 12.5kg (OUVランプの場合12.9kg)

寸法図



■本カタログに記載の内容は、改良のため予告なく変更する場合があります。あらかじめご了承ください。

Asahi Spectra Co.,Ltd.

朝日分光株式会社

本社/営業部 〒114-0034 東京都北区上十条2-13-1 ガーデニアビル4F
tel:03-3909-1151 fax:03-3909-1152 E-mail:info@asahi-spectra.co.jp
東日本営業所 〒329-2741 栃木県那須塩原市北赤田1576
tel:0287-37-4763 fax:0287-37-4001 E-mail:info.tochigi@asahi-spectra.co.jp
大阪営業所 〒532-0003 大阪府大阪市淀川区宮原2-14-4 MF新大阪ビル2F
tel:06-4807-1777 fax:06-4807-1778 E-mail:info_osaka@asahi-spectra.co.jp
ホームページ www.asahi-spectra.co.jp